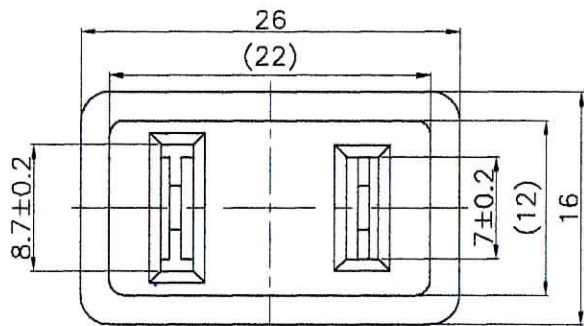
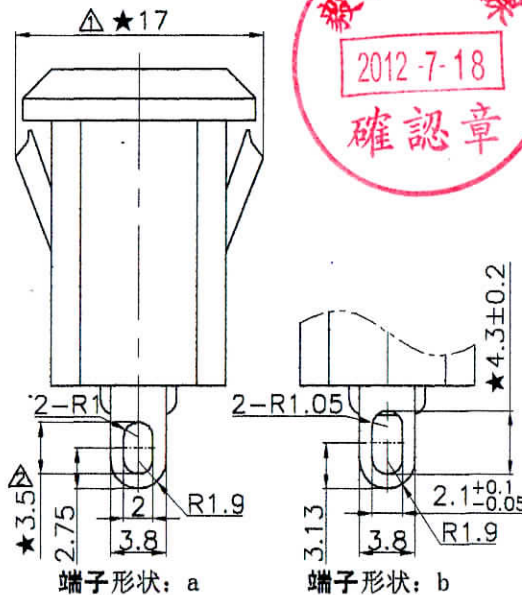
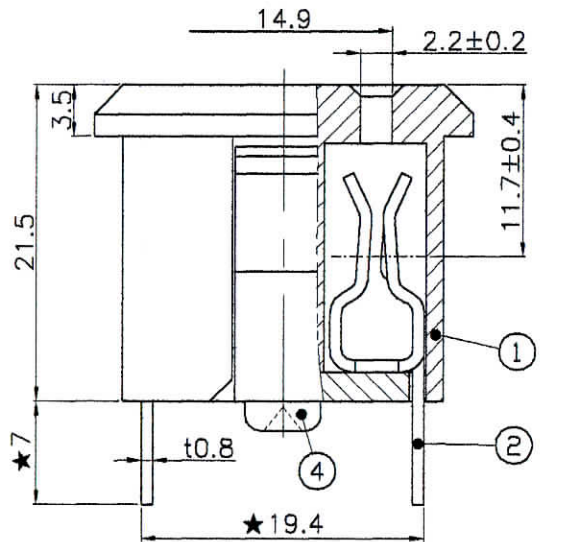
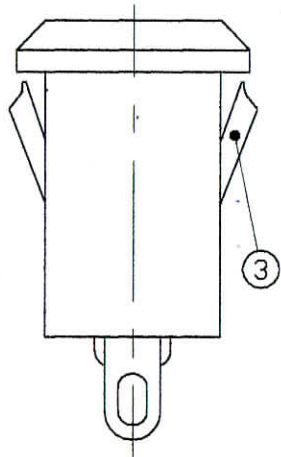
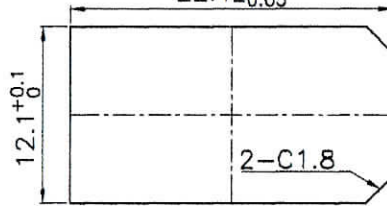


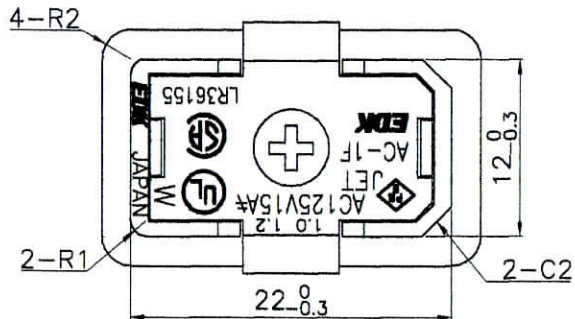
0417 02
0417 02



取付穴参考图
基板厚度: T1.0, T1.2金属制
22.1^{+0.15}_{-0.05}



熱工
2012-7-18
確認章



記号	来歴	年月日	氏名
△	追加耳部寸法为重要寸法	2010.06.08	涂太金
△	追加3.5寸法为重要寸法; 追加作业F; 性能备注删除(仕様书记载) 误记修正: 作业A→E	2012.07.17	林依佛

使用部材

部番	部品名	材質	処理	難燃性
1	基台	电木粉		UL94V-0
2	端子	铜合金	铜底哑锡	
3	保持板	PPO		UL94V-0
4	螺丝	铁	镀锌	

- 注: 1. 偏心度0.05以下。
2. ★印尺寸为重要管理。
3. 外观要无: 缺胶、流纹、缩水、气泡、毛边、发亮、发黑、混色、变色、烧焦、划伤、断裂、堵孔、变形、端子错误、金属粉、电镀不良、料花等。
4. 部品上各标识、文字都应和图纸相符, 能清晰可见。
5. 材料需符合SS-00259标准, 指定材料以外禁止使用。
※在作业过程中如发现异常, 请立即终止作业, 报告相关负责人。

△	F	AC-1F(P)	A23-0094F	K-2006	黑	b	
△	E	AC-1F	A23-0094E	K-2006	黑	a	
	作業	製品名	組立図番	仕様書 No.	色	端子类型	備考
		第三角法	尺度	一般許容差		名称	输出插座
			2/1	±0.5, ±1°			AC-1F
		設計	製図	検図	承認	記号	部門コード
		EDK	2009.11.09 林依佛	林 2012-07-18 依佛	電子 2012-07-18 川口	R 23	
						整理番号	外形図
						0417	02