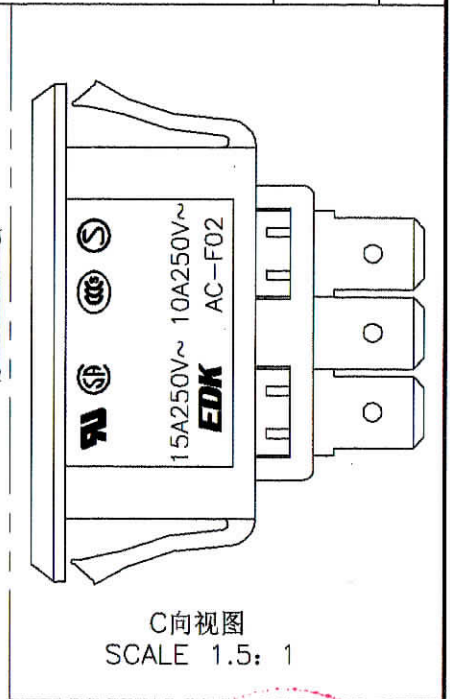
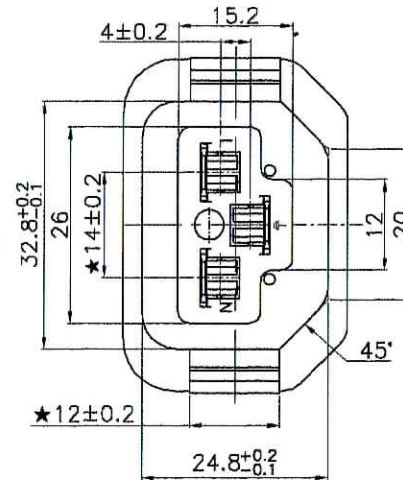
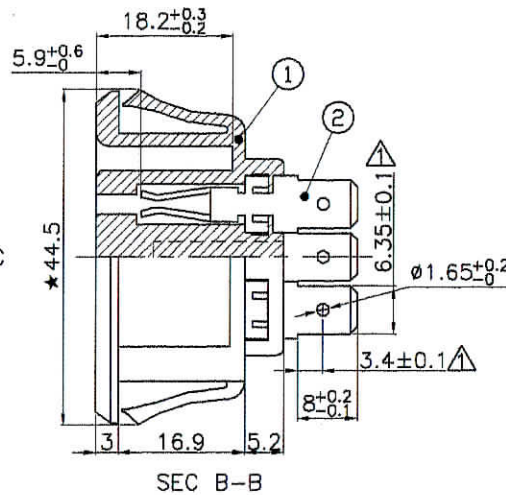
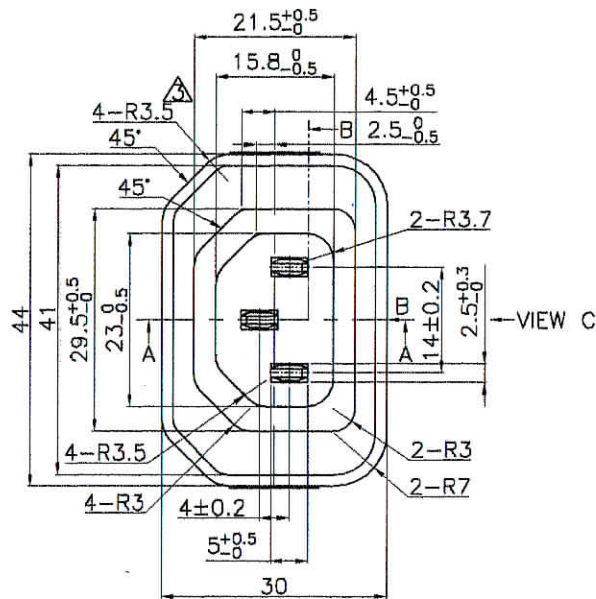
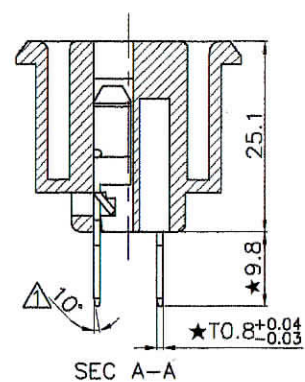
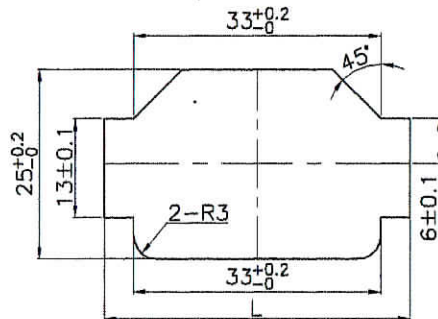


記号	来 歴	年月日	氏名
△	依EDK原图修正	2010.06.09	涂太金
△	修订环保备注TKS-1-002→SS-00259	2011.04.26	涂太金
△	部品明细消除(别纸表示),7.8寸法消除	2013.04.23	林依俤



取付穴参考图



基板厚	L寸法
0.8±0.1	39.0±0.1
1.0±0.1	39.4±0.1
1.2±0.1	39.9±0.1
1.6±0.1	40.8±0.1



注:1.★印尺寸为重要管理。
 2.外观要无:缺胶、流纹、料花、缩水、气泡、毛边、发亮、发黑、混色、变色、烧焦、划伤、断裂、孔堵塞、变形、端子错误、金属粉、电镀不良等。
 3.部品上各标识、文字都应跟图纸相符,能清晰可见。
 4.材料需符合SS-00259标准,指定材料以外禁止使用。
 ※在作业过程中如发现异常,请立即终止作业,报告相关负责人。

A	AC-F02FB03	A23-0379A	K-2036	黑	
作業	製品名	組立図番	仕様書 No.	色	備考
第三角法 		尺度	一般許容差		名称:输出插座
		1/1	±0.3, ±1°		AC-F02 直端子类型
					外形図
設計	製図	検図	承認	記号 部門コード	整理番号
2008.11.25	2009.05.15	2012-04-24	2013-04-24	R 23	0900
松原	俞文霞	依俤	渡边		