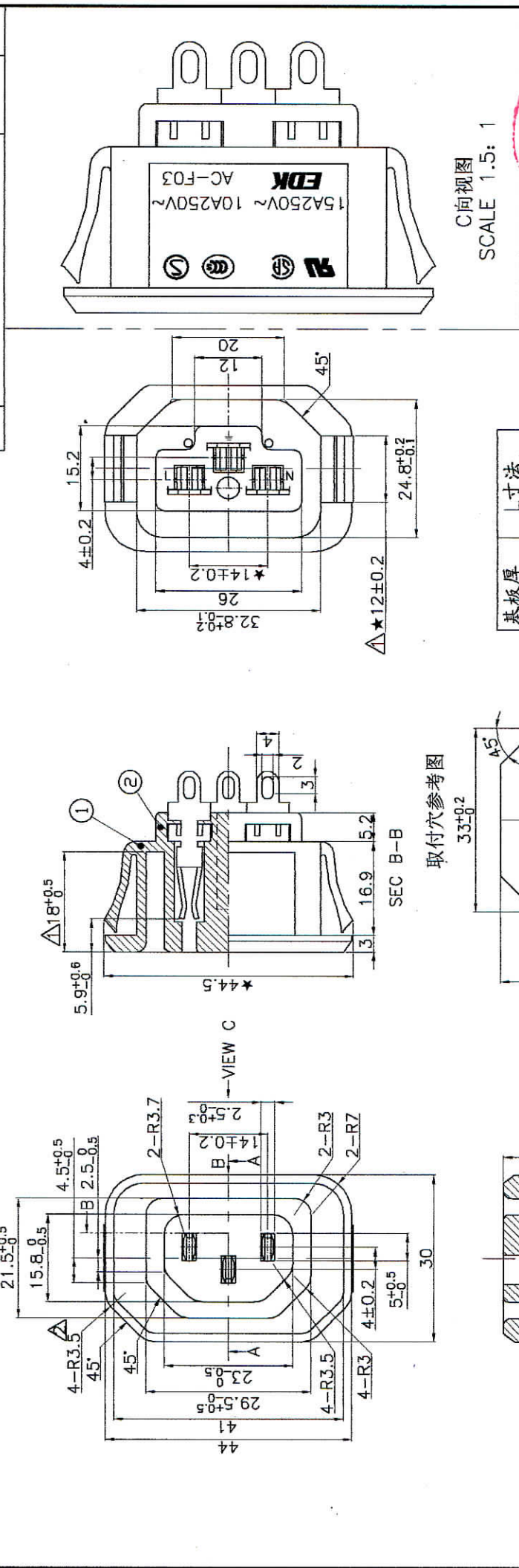


記号	来歴	年月日	氏名
△	依EDK原图修正	2010.06.09	涂太金
△	修订环保备注TKS-1-002→SS-00259 部品明细消除(别纸表示),7.8寸法消除	2013.04.23	林依傑

9060	台番証
------	-----



作業	製品名	組立番	仕樣書 No.	色	備考
A	AC-F03HB05	A23-0385A	K-2038	黒	
第三角法		尺度	名称輸出插座 AC-F03		
設計		1/1	外形圖		
製圖		一般許容差	整理番号		
2008.11.25 2009.05.15		±0.3, ±1°	0905		
松原 俞文霞		検図林	R 23		
承認		依傍	渡辺		
2012-04-24		EDK	記号 部門コード		
2013-04-24		依傍	R 23		
渡辺		依傍	0905		

注:1.★印尺寸为重要管理。
 2.外观要无:缺胶、流纹、料花、缩水、气泡、毛边、发泡、发亮、发黑、混色、变色、烧焦、划伤、断裂、孔堵塞、变形、端子错误、金属粉、电镀不良等。
 3.部品上各标识、文字都与图纸相符,能清晰可见。
 4.材料需符合SS-00259标准,指定材料以外禁止使用。
 ※在作业过程中如发现异常,请立即终止作业,报告相关负责人。