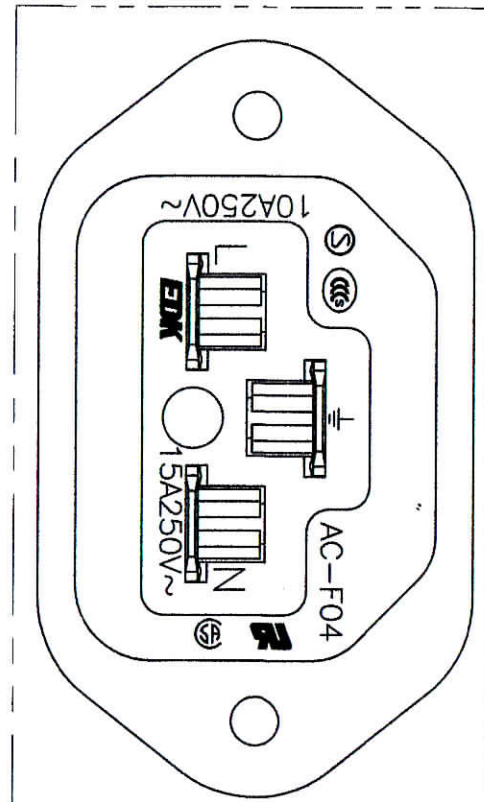
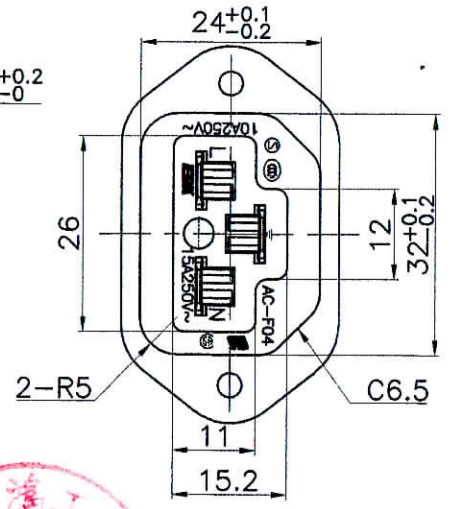
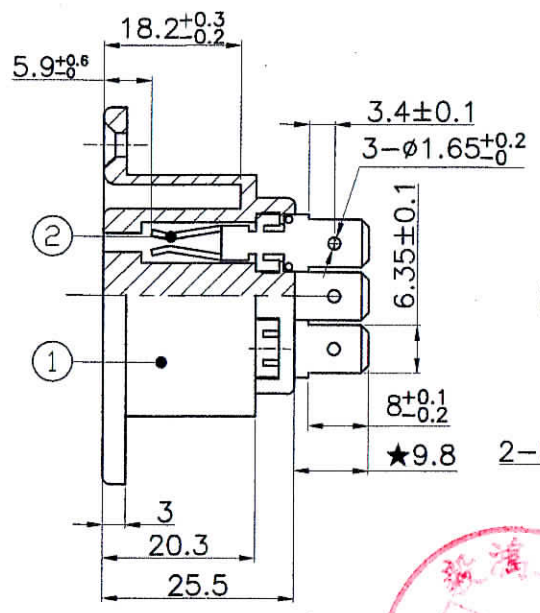
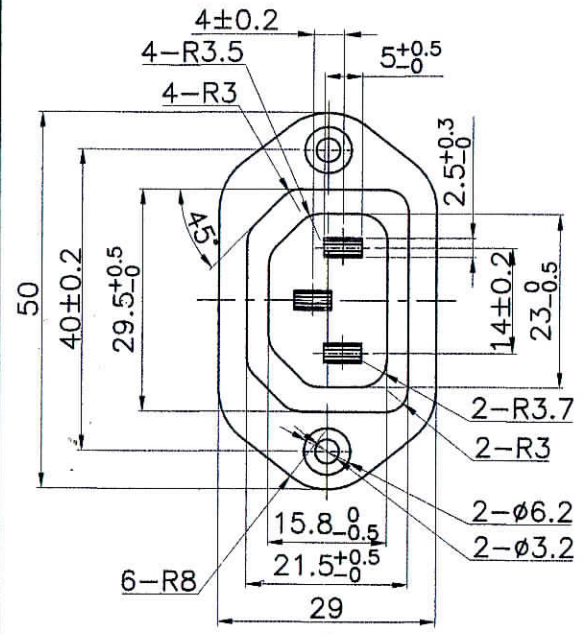
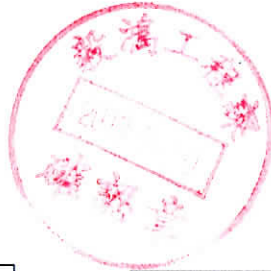
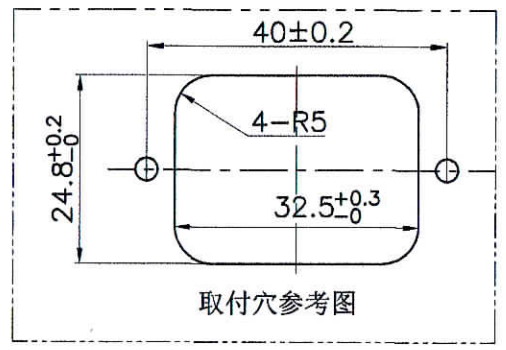
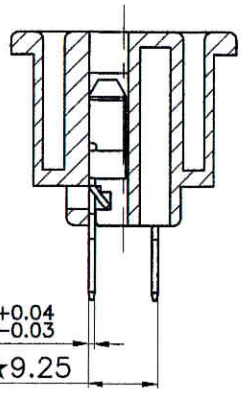


記号	来 歴	年月日	氏名



刻印放大图 SCALE: 2:1



2	端子	铜合金	镀镍	—
1	基台	PBT	—	UL94V-0
序号	部品名	材质	处理	难燃性

- 注:1.★印尺寸为重要管理。
 2.外观要无:缺胶、流纹、料花、缩水、气泡、毛边、发亮、发黑、混色、变色、烧焦、划伤、断裂、孔堵塞、变形、电镀不良、金属粉等。
 3.部品上各标志、文字都应和图纸相符,能清晰可见。
 4.材料需符合SS-00259标准,指定材料以外禁止使用。
 ※在作业过程中如发现异常,请立即终止作业,报告相关负责人。

A	AC-F04FB04	A23-0381A	K-2037	黑	
作業	製品名	組立図番	仕様書 No.	色	備考
設計	製図	検図	承認	記号	部門コード
2008.11.25	2009.05.15	林	BDK	R	23
松原	俞文霞	2013-07-30	2013-07-30		
		依	渡		
				0902	00