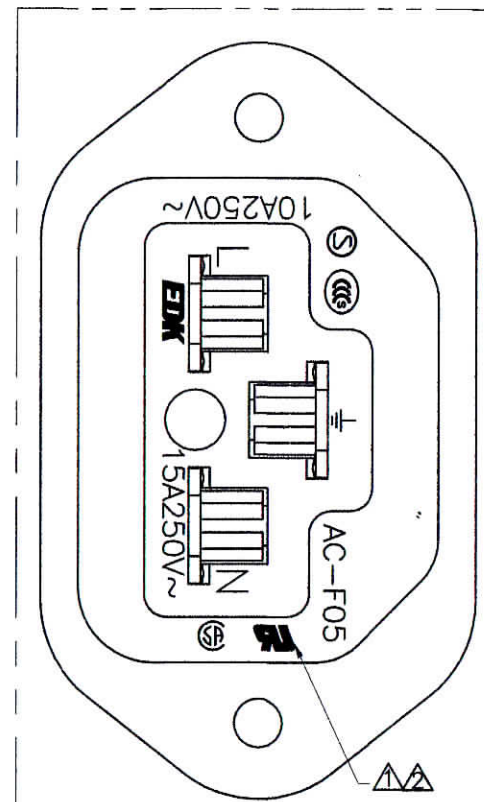
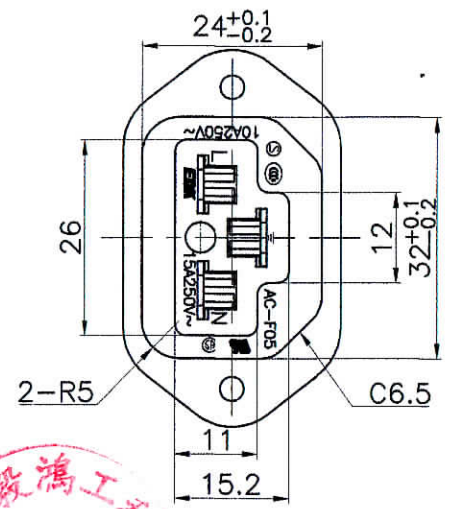
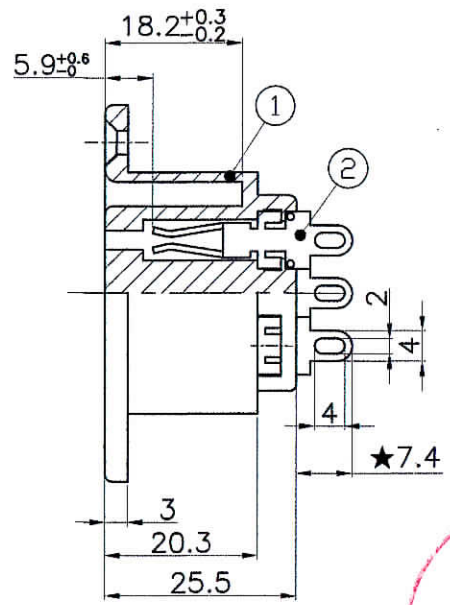
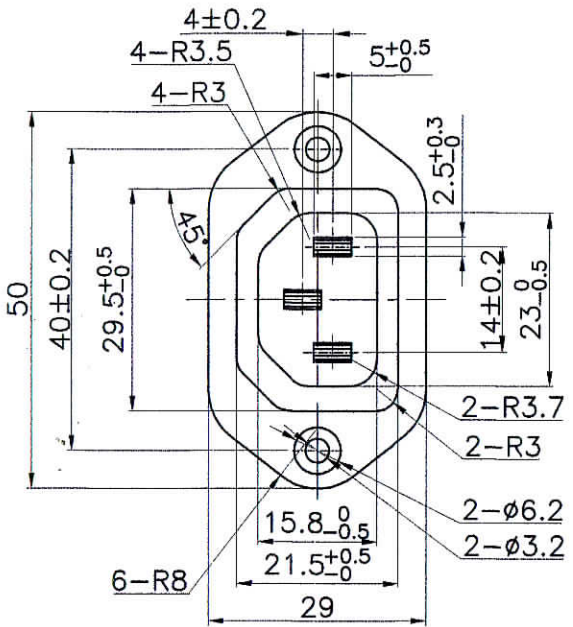
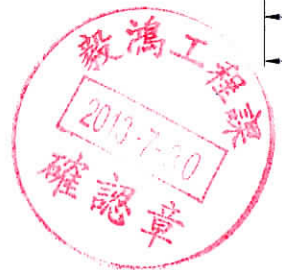
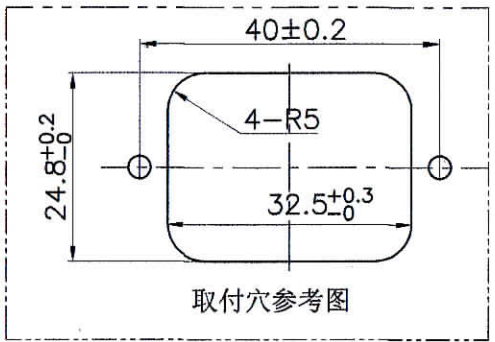
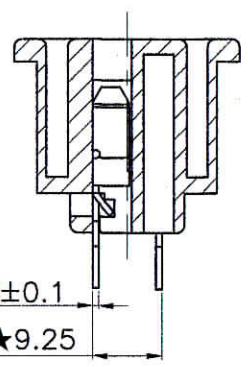


記号	来歴	年月日	氏名
▲	UL刻印誤記削除	2013.03.12	林依佛
▲	UL刻印追加 (UL认证取得)	2013.07.30	林依佛



刻印放大图 SCALE: 2:1



2	端子	铜合金	镀镍	
1	基台	PBT		UL94V-0
序号	部品名	材质	处理	难燃性

- 注: 1. ★印尺寸为重要管理。
 2. 外观要无: 缺胶、流纹、料花、缩水、气泡、毛边、发亮、发黑、混色、变色、烧焦、划伤、断裂、孔堵塞、变形、电镀不良、金属粉等。
 3. 部品上各标志、文字都应和图纸相符, 能清晰可见。
 4. 材料需符合SS-00259标准, 指定材料以外禁止使用。
 ※在作业过程中如发现异常, 请立即终止作业, 报告相关负责人。

A	AC-F05HB06	A23-0381B	K-2039	黒	
作業	製品名	組立図番	仕様書 No.	色	備考
第三角法 		尺度 1/1	一般許容差 ±0.3	名称: アウトレット AC-F05 外形図	
設計	製図	検図	承認	記号	部門コード
2009.01.30	2009.05.15	林依佛	林依佛	R 23	
			記号	部門コード	整理番号
			R 23		0914
			02		