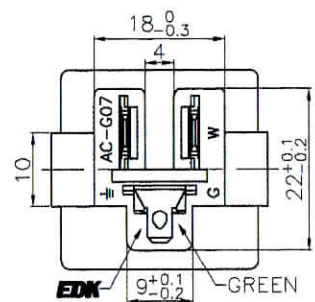
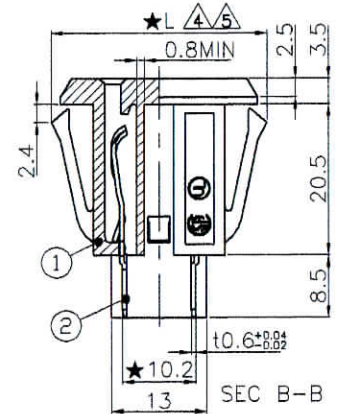


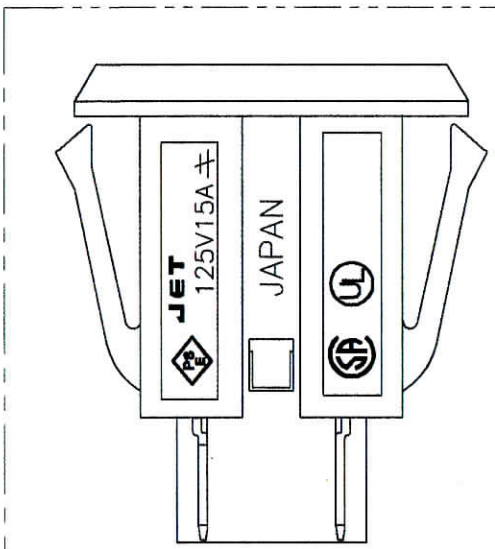
板厚	d
0.8	24+0.1
1	24.6+0.1
1.2	25.2+0.1
1.6	26.2+0.1

作业	L寸法
A	29±0.5
B	29+0/-1.3
C	29±0.5
G	29±0.5



部番	部品名	材質	処理	難燃性	PCS
1	基台	PPO		UL94V-0	1
2	电源端子	黄铜合金	铜底哑锡		2
3	接地端子	黄铜合金	铜底哑锡		1

記号	来歴	年月日	氏名
△1	去LISTED 921J RECEIPT	2007.11.16	涂太金
△2	增加★号重要尺寸标示	2009.03.24	涂太金
△3	G作业追加	2009.11.04	涂太金
△4	C作业追加;耳朵宽度尺寸列为重点尺寸	2010.09.02	涂太金
△5	将寸法29改成L并增加L寸法图	2011.03.04	俞文霞
△6	接地端子表面处理误记修正: 镍底哑锡→铜底哑锡; 作业 误记修正 AC-G07FW43 作业C→B; AC-G07FB81 作业B→H; 组立图番追记; 仕様书No. 追记. 仕様内容别纸记载, 図面内仕様内容削除.	2012.06.06	刘亮



刻印配置图 SCALE 2/1



注: 1. 偏心度0.05以下。
 2. ★印尺寸为重要管理。
 3. 外观要无: 缺胶、流纹、缩水、气泡、毛边、发亮、发黑、混色、变色、烧焦、划伤、断裂、堵孔、变形、端子错误、金属粉、电镀不良、料花等。
 4. 部品上各标志、文字都应跟图纸相符, 能清晰可见。
 5. 材料需符合SS-00259标准, 指定材料以外禁止使用。
 ※在作业过程中如发现异常, 请立即终止作业, 报告相关负责人。

△6	H	AC-G07FB81	A23-0156I	灰	K-2010	
△4	G	AC-G07FB18(0)	A23-0156H	黑	K-2010	因特肯波(INTERCOMPO)专用
△6	B	AC-G07FW43	A23-0156B	白	K-2010	
	A	AC-G07FB18	A23-0156A	黑	K-2010	
	作业	製品名	组立图番	色	仕様书No.	备注
		AC-G07				有接地插座
						AC-G07 外形图
	設計	製図	検図	承認	記号	部門コード
	1957.12.27	2007.05.20	林	電子	R	23
	佐藤	涂太金	依	川口		
			2012-06-11	2012 JUN 11		
						整理番号
						0512
						△6