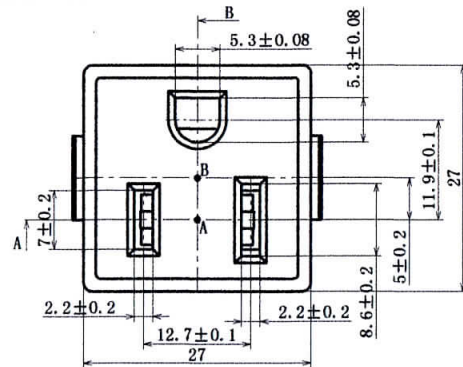
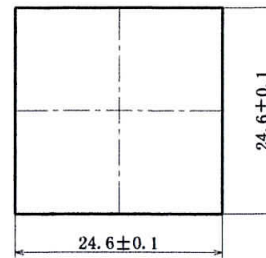


▽ 6090

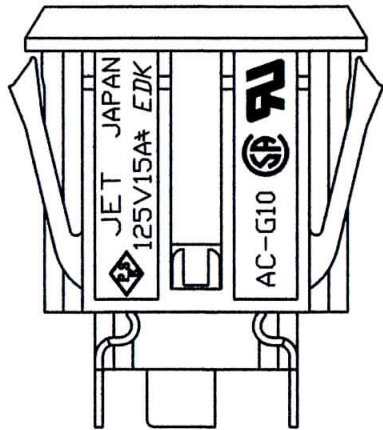


取付穴参考图

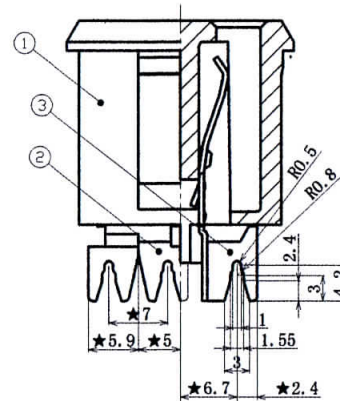
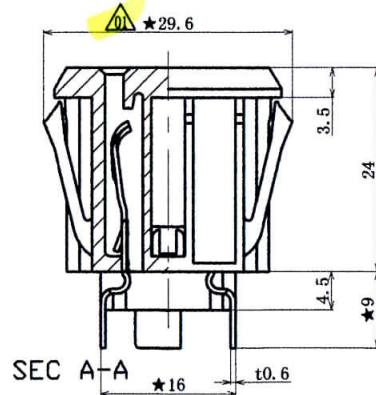


适合0.8-1.6mm板厚

記号	来歴	年月日	氏名
△	耳朵寸法变更为重点寸法	2011.04.29	涂太金

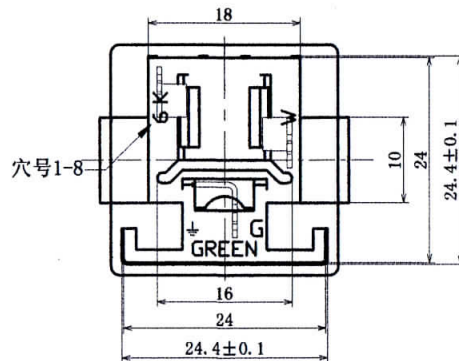


刻印配置图 1.5:1



- 注: 1. 金属面板正面不能有毛边.
 2. 本品不能沾附溶剂, 油脂.
 3. 如使用AWG#14单线的话, 线径推荐用1.63±0.02的.
 4. 取得规格 (承认番号)

PSE (JET6031-43002-1003)
 UL (E48898)
 CSA (1277881)



使用部材

部番	部品名	品番	材質	処理	難燃性	PCS
1	基台	23-0515A	PPO(黒)		UL94V-0	1
2	电源端子	23-0493A	黄铜	铜底哑锡		2
3	接地端子	23-0494A	黄铜	铜底哑锡		1

注: 1. 偏心度0.05以下.

2. ★印尺寸为重要管理.
 3. 外观要无: 缺胶、流纹、缩水、气泡、毛边、发亮、发黑、混色、变色、烧焦、划伤、断裂、堵孔、变形、端子错误、金属粉、电镀不良、料花等.
 4. 部品上各标志、文字都应 与图纸相符, 能清晰可见.
 5. 材料需符合SS-00259标准, 指定材料以外禁止使用.

※在作业过程中如发现异常, 请立即终止作业, 报告相关负责人.

A	AC-G10BB44	A230210-A	K-2010	黒	
作業	製品名	組立图番	仕様書 No.	色	备注
第三角法	尺度	一般許容差	名称	带接地的插座	
	1:1	±0.5, ±1°	AC-G10	外形图	
設計	製図	検図	承認	記号	部門コード
EDK	2009.12.03 俞文霞	林 2011-04-29 依保	川口 2010 APR 30	R 23	整理番号
					0609 △01