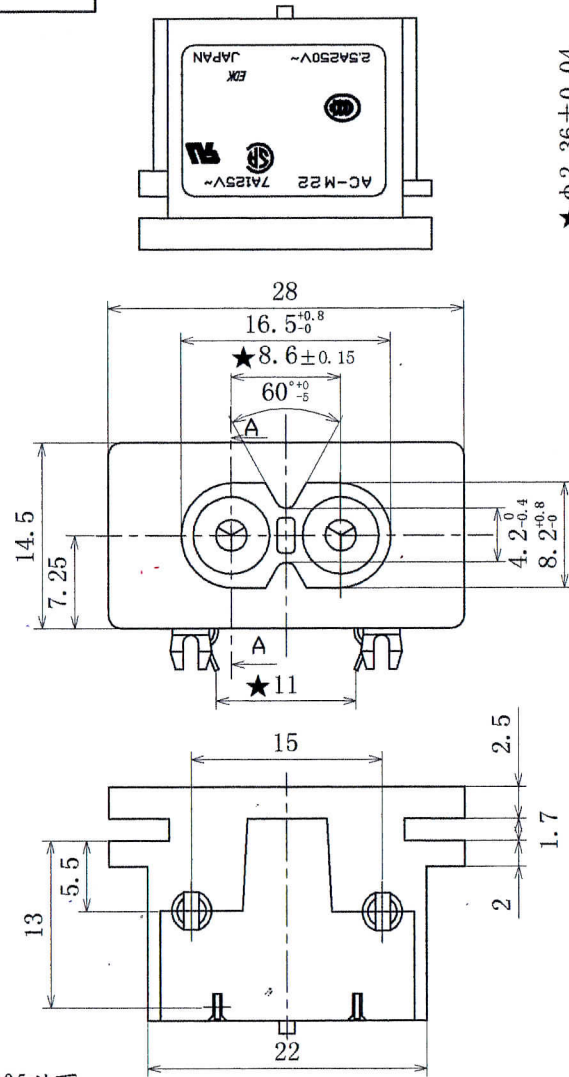
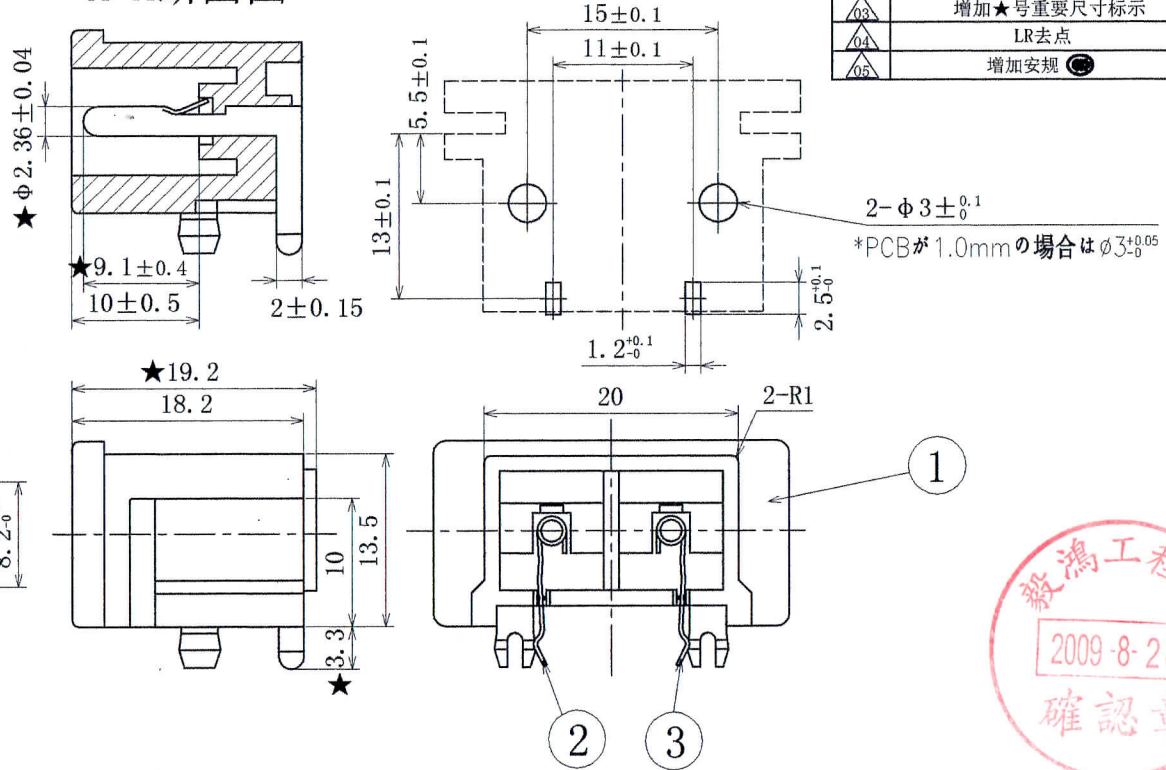


08222



A-A断面图



記号	来歴	年月日	氏名
△01	去除安規:VDE, FIMKO, SEMKO, DEMKO	08.08.06	涂太金
△02	去除安規:NEMCO; 加注SS-00259	09.02.13	涂太金
△03	增加★号重要尺寸标示	09.03.30	涂太金
△04	LR去点	09.04.07	涂太金
△05	增加安規	09.08.27	涂太金



使用部材						
部番	部品名	品番	材質	処理	難燃性	PCS
1	基台	23-0682A	PPO(黒)		UL94V-0	1
2	P.C端子	23-0582A	C2680R-H	銅底哑锡		1
3	P.C端子	23-0582B	C2680R-H	銅底哑锡		1

- 注: 1. 偏心率0.05以下。
 2. ★印尺寸为重要管理。
 3. 外观要无: 缺胶、流纹、缩水、气泡、毛边、发亮、发黑、混色、变色、烧焦、划伤、断裂、堵孔、变形、端子错误、金属粉、电镀不良、料花等。
 4. 部品上各标志、文字都应和图纸相符, 能清晰可见。
 5. 材料需符合SS-00259标准, 指定材料以外禁止使用。
 ※在作业过程中如发现异常, 请立即终止作业, 报告相关负责人。

A	AC-M22PB83	K-3048	黒	t 1.0mm から t 1.6mm に対応
作業	製品名	仕様書 No.	色	プリント基板の厚み
第三角法		尺度	一般許容差	名称
		1:1	±0.3	AC-M22
設計	製図	検図	承認	記号
97'.12.02 松原	08'.01.20 涂太金	前 2009-08-28 文霞	一電子 09.8.28 松原	部門コード R 23
				整理番号 0822
				△05