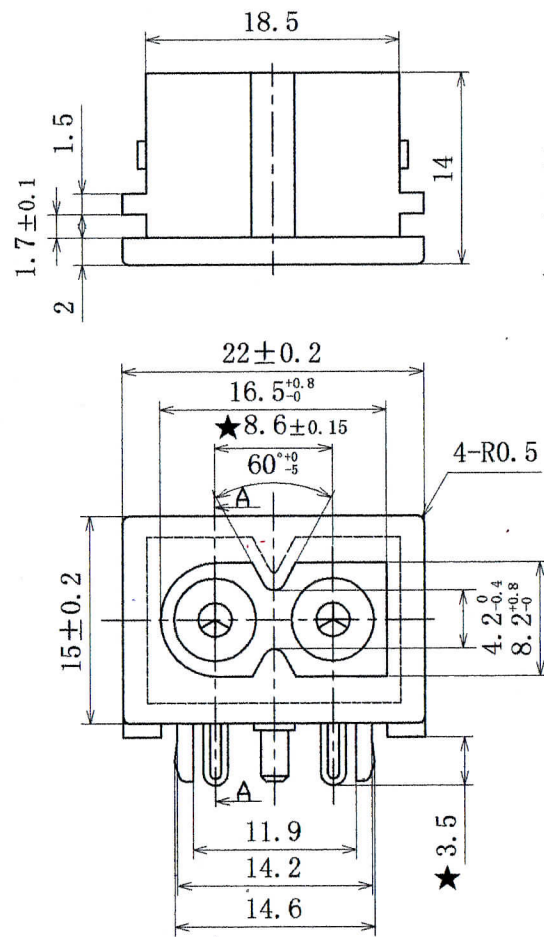


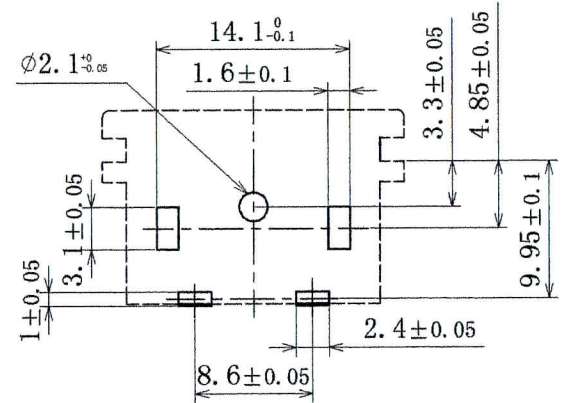
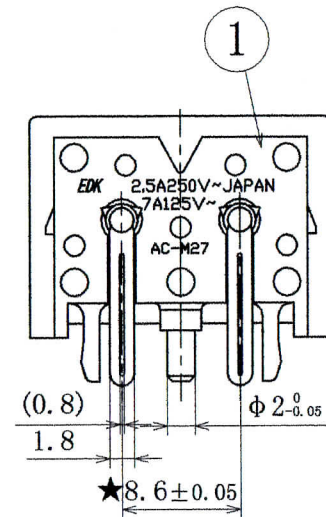
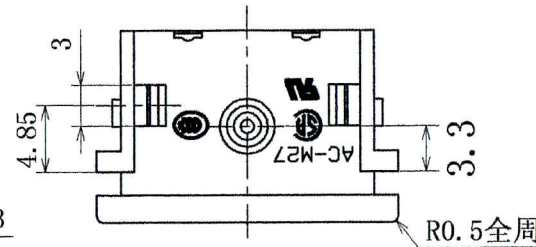
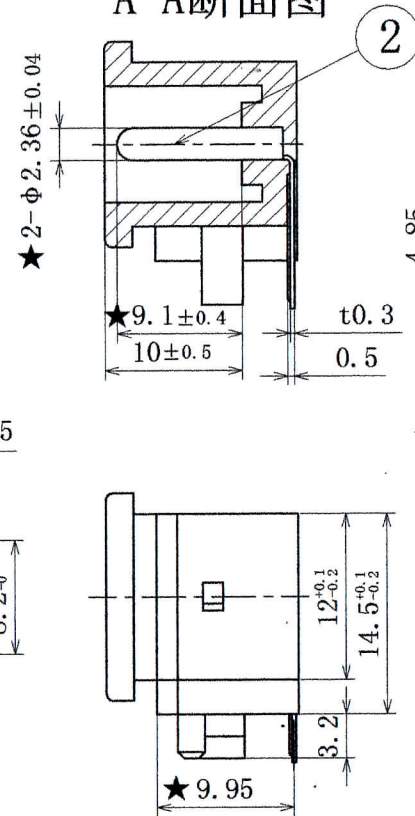
0840

記号	来歴	年月日	氏名
01	LR去点;加注SS-00259标准;去除安规	09.02.12	涂太金
02	增加★号重要尺寸标示	09.03.30	涂太金
03	增加安规CCC	09.09.16	涂太金

使用部材						
部番	部品名	品番	材質	処理	難燃性	PCS
1	基台	23-0694A	PP0(黒)		UL94V-0	1
2	P.C端子	23-0692A	C2680R-1/2H	銅底吸錫		2



A-A断面图



基板取付穴参考図

注: 1. 偏心度0.05以下。

2. ★印尺寸为重要管理。

3. 外观要无: 缺胶、流纹、缩水、气泡、毛边、发亮、发黑、混色、变色、烧焦、划伤、断裂、堵孔、变形、端子错误、金属粉、电镀不良、料花等。

4. 部品上各标志、文字都应 与图纸相符, 能清晰可见。

5. 材料需符合SS-00259标准, 指定材料以外禁止使用。

※在作业过程中如发现异常, 请立即终止作业, 报告相关负责人。

A	AC-M27PB106	K-3051	黒	t 1.0mm から t 1.6mm に対応
作業	製品名	仕様書 No.	色	プリント基板の厚み
第三角法		尺度	一般許容差	名称 有極タイプ
		1:1	±0.3	AC-M27インレット
設計	製図	検図	承認	記号 部門コード 整理番号
98'.12.11	08'.11.20	2009-09-16	09.9.16	R 2 3 0840 03
长田	涂太金	文霞	松原	