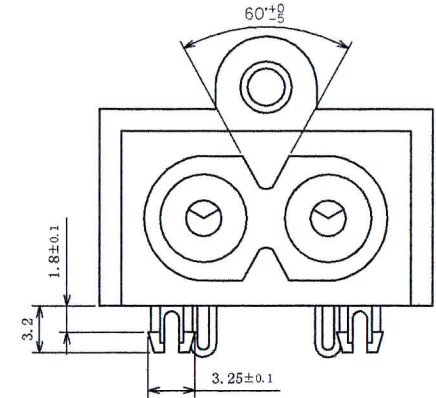
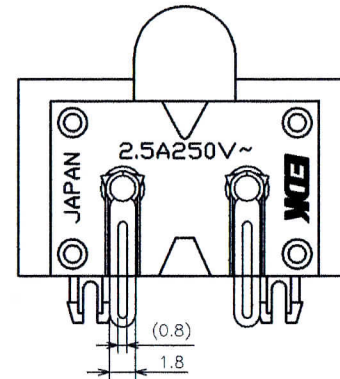
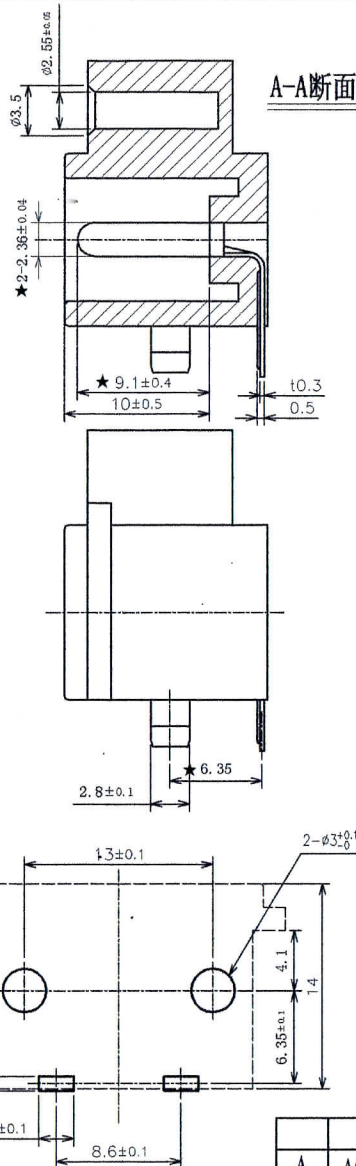
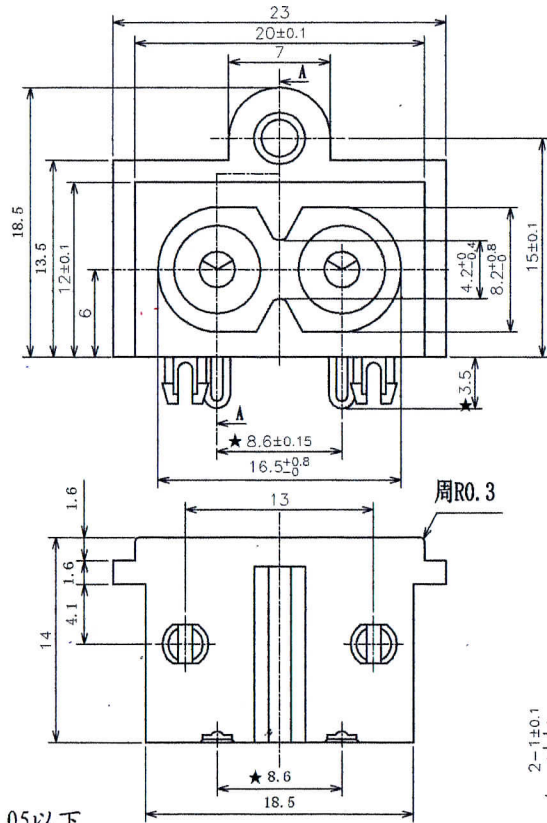


03 9980

中國生産品はCマークを付ける



記号	来歴	年月日	氏名
△	去除安規 (E) ; 改版 (E) ; EDK去点	09.02.06	涂太金
△	增加★号重点尺寸	09.03.28	涂太金
△	增加安規 (E)	09.08.28	涂太金

使用部材

部番	部品名	品番	材質	処理	難燃性	PCS
1	基台	23-0726A	PP0(黒)		UL94V-0	1
2	P.C端子	23-0652A	C2680R-1/2H	線底埋め		2

注: 1. 偏心度0.05以下。

2. ★印尺寸为重要管理。

3. 外观要无: 缺胶、流纹、缩水、气泡、毛边、发亮、发黑、混色、变色、烧焦、划伤、断裂、堵孔、变形、端子错误、金属粉、电镀不良、料花等。

4. 部品上各标志、文字都应 与 图纸相符，能清晰可见。

5. 材料需符合SS-00259标准，指定材料以外禁止使用。

※在作业过程中如发现异常，请立即终止作业，报告相关负责人。



A	AC-M34PB132C	K-3060	黒	
作業	製品名	仕様書No.	基台色	备注
第三角法	尺度	一般許容差	名称	無極タイプ
	2:1	±0.3	M34インレット	
設計	製図	検図	承認	記号
02.1.24	08.12.20	2009-08-28	09.8.28	R 23
松原	涂太金	文霞	松原	部門コード
				整理番号
				0866
				03