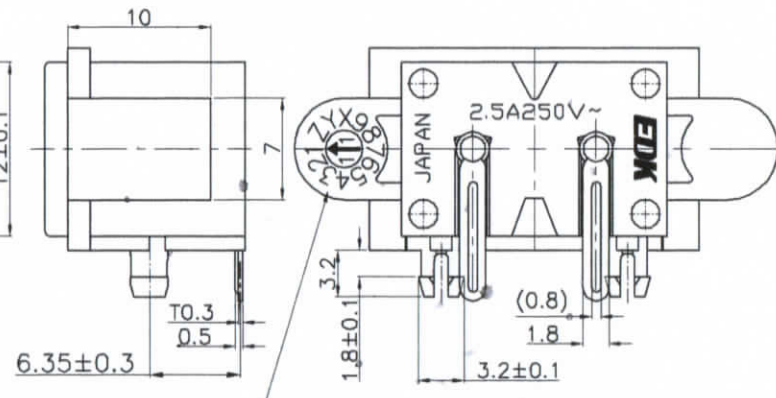
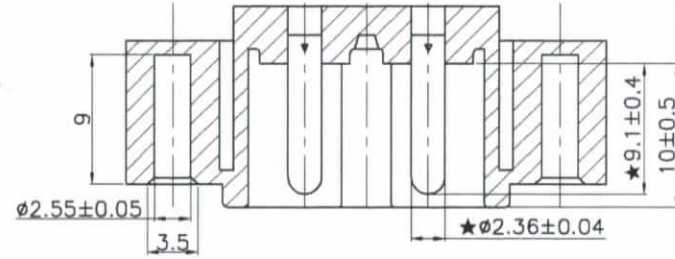
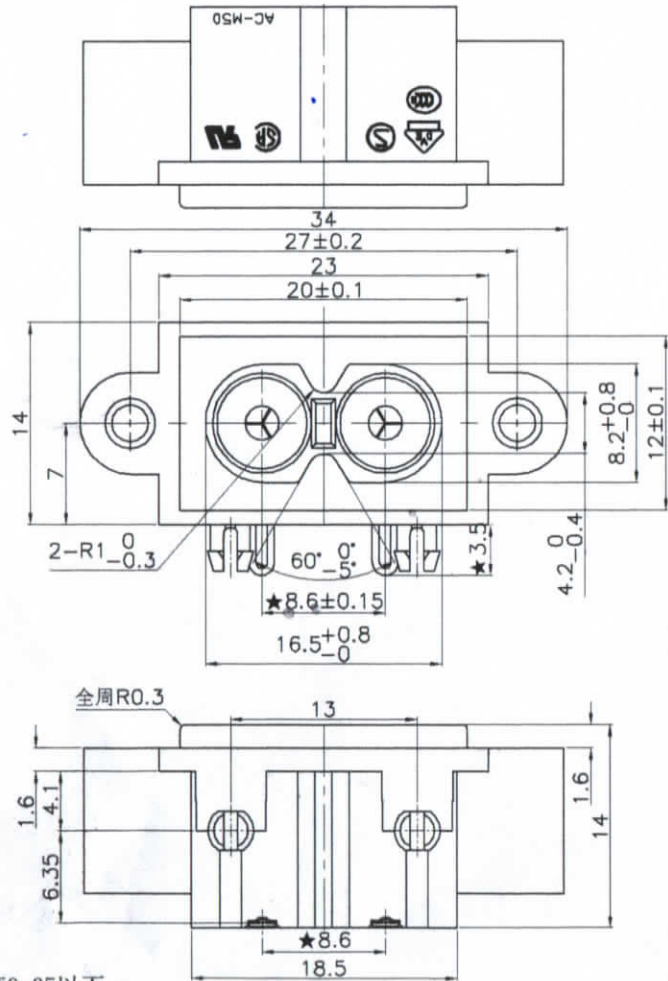
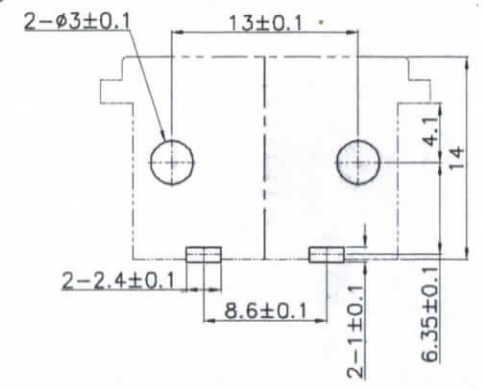


00 E960

記号	来 歴	年月日	氏名



成形品Lot No. 表示方法
公历末尾2个表示, 箭头方向月份表示
但 X表示10月、Y表示11月、Z表示12月



- 注: 1. 偏心率0.05以下。
2. ★印尺寸为重要管理。
3. 外观要无: 缺胶、流纹、缩水、气泡、毛边、发亮、发黑、混色、变色、烧焦、划伤、断裂、孔堵塞等。
4. 部品上各标识、文字都应和图纸相符, 能清晰可见。
5. 材料需符合SS-00259标准, 指定材料以外禁止使用。
※在作业过程中如发现异常, 请立即终止作业, 报告相关负责人。

A	AC-M50PB168	A23-0417B	K-3099	黒	備考
作業	製品名	組立図番	仕様書 No.	色	備考
設計	製図	検図	承認	記号	部門コード
2011.04.28	2011.04.28	林依倮	林依倮	R 23	0963
第三角法 		尺度 2/1	一般許容差 ±0.3, ±1°	名称 インレット AC-M50 外形図	整理番号 0963
2011-09-21 林依倮		2011-09-22 川口		00	