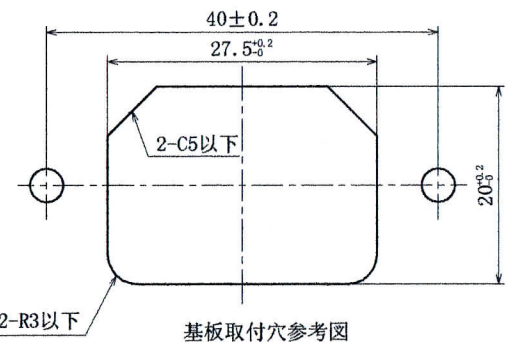
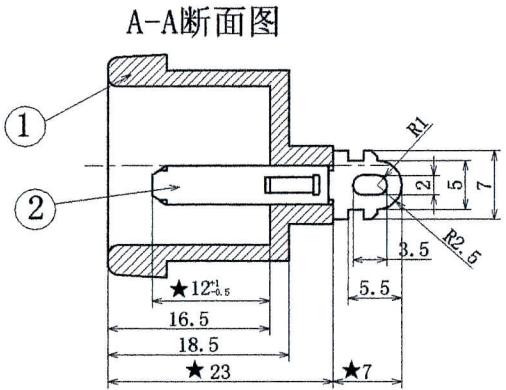
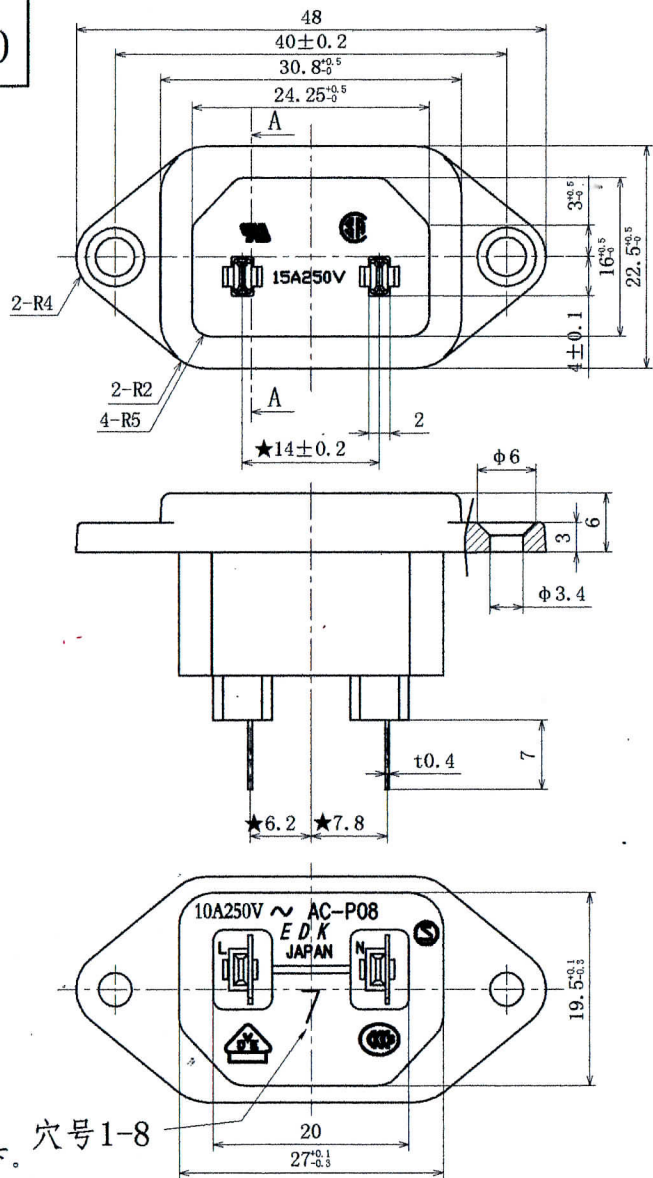


00 7820



記号	来 歴	年月日	氏名



使用部品					
部番	部品名	品番	材質	処理	難燃性 PCS
1	基台	23-0654A	PA66 (黒)		UL94V-0 1
2	電源端子	23-0577B	C2680R-H	模底亜锡	2

注: 1. 偏心度0.05以下。 穴号1-8

- ★印尺寸为重要管理。
 - 外观要无: 缺胶、流纹、缩水、气泡、毛边、发亮、发黑、混色、变色、烧焦、划伤、断裂、堵孔、变形、端子错误、金属粉、电镀不良、料花等。
 - 部品上各标志、文字都应和图纸相符, 能清晰可见。
 - 材料需符合TKS-1-002环境有害化学物质管理基准。
- ※在作业过程中如发现异常, 请立即终止作业, 报告相关负责人。

A		AC-P08CN27	K-3035	黒	
作業	製品名	仕様書 No.	色	备	注
第三角法		尺度	一般許容差	名称 AC-P08 (PC端子)	
		1:1	±0.5	2P インレット 外形図	
設計	製図	検図	承認	記号	部門コード
97'.03.01	09'.09.10	周	電子	R	23
福田	俞文霞	2009-11-10	2009-11-10	整理番号	
		锐誠	石原	0782	
				△00	