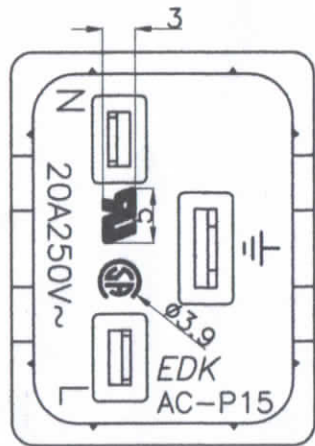
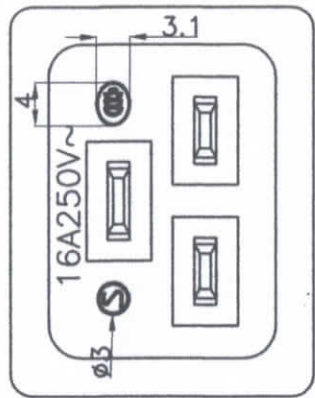
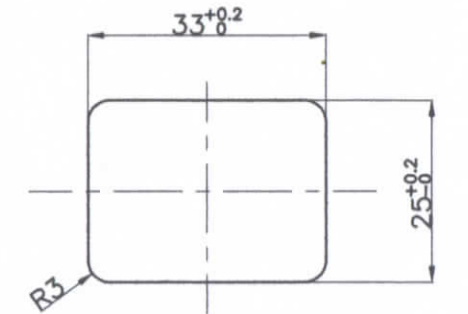
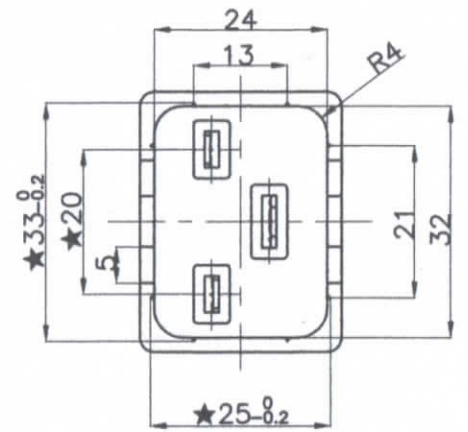
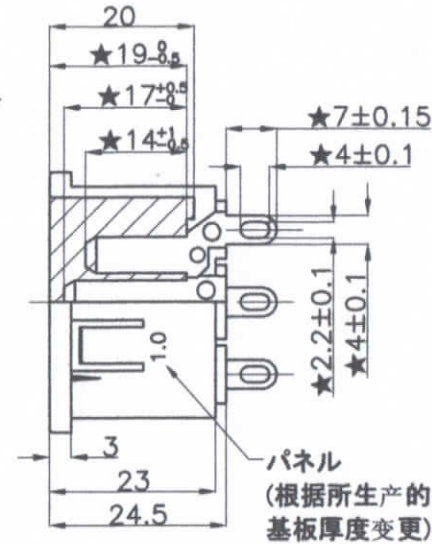
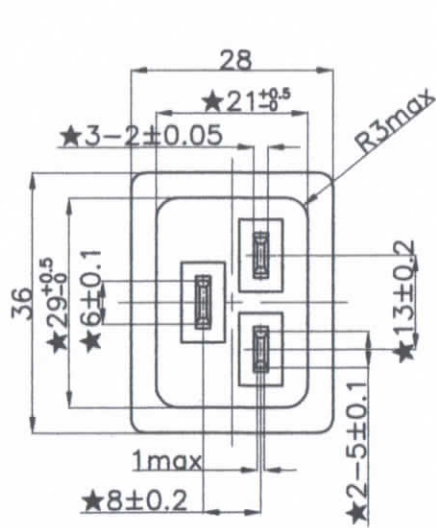


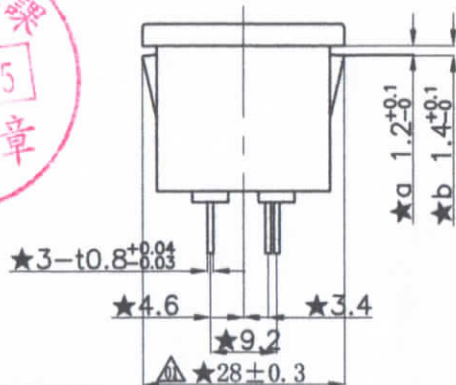
10 0160



刻印配置图 1.5:1



パネル取り付け穴参考図



パネル板厚	a	b
1.0	1.2 ^{+0.1} ₀	1.4 ^{+0.1} ₀
1.5	1.7 ^{+0.1} ₀	1.9 ^{+0.1} ₀
2.0	2.2 ^{+0.1} ₀	2.4 ^{+0.1} ₀
3.0	3.2 ^{+0.1} ₀	3.4 ^{+0.1} ₀

*製品名の末尾にパネル板厚をご指定ください
例)AC-P15CS39-1.0

A	PC LN1250G (94V-0)	23-0765A	23-0764A
作業	基台胶料 (黑色)	接地端子 1PCS	电源端子 2PCS

- 注: 1. 偏心度0.05以下。
2. ★印尺寸为重要管理。
3. 外观要无: 缺胶、流纹、缩水、气泡、毛边、发亮、发黑、混色、变色、烧焦、划伤、断裂、堵孔、变形、端子错误、金属粉、电镀不良等。
4. 部品上各标志、文字都应和图纸相符, 能清晰可见。
5. 材料需符合SS-00259标准, 指定材料以外禁止使用。
※在作业过程中如发现异常, 请立即终止作业, 报告相关负责人。

A AC-P15CS39		K-3076	黒	備考
作業	製品名	仕様書 No.	色	備考
第三角法	尺度	一般許容差	名称	インレット
	1:1	±0.3	AC-P15 外形図	
設計	製図	検図	承認	記号
2009.01.19	2009.03.29	林	コ-電子	部門コード
松原	俞文霞	2010-09-15	2010-09-15	整理番号
		依	松原	R 23
				0910
				01