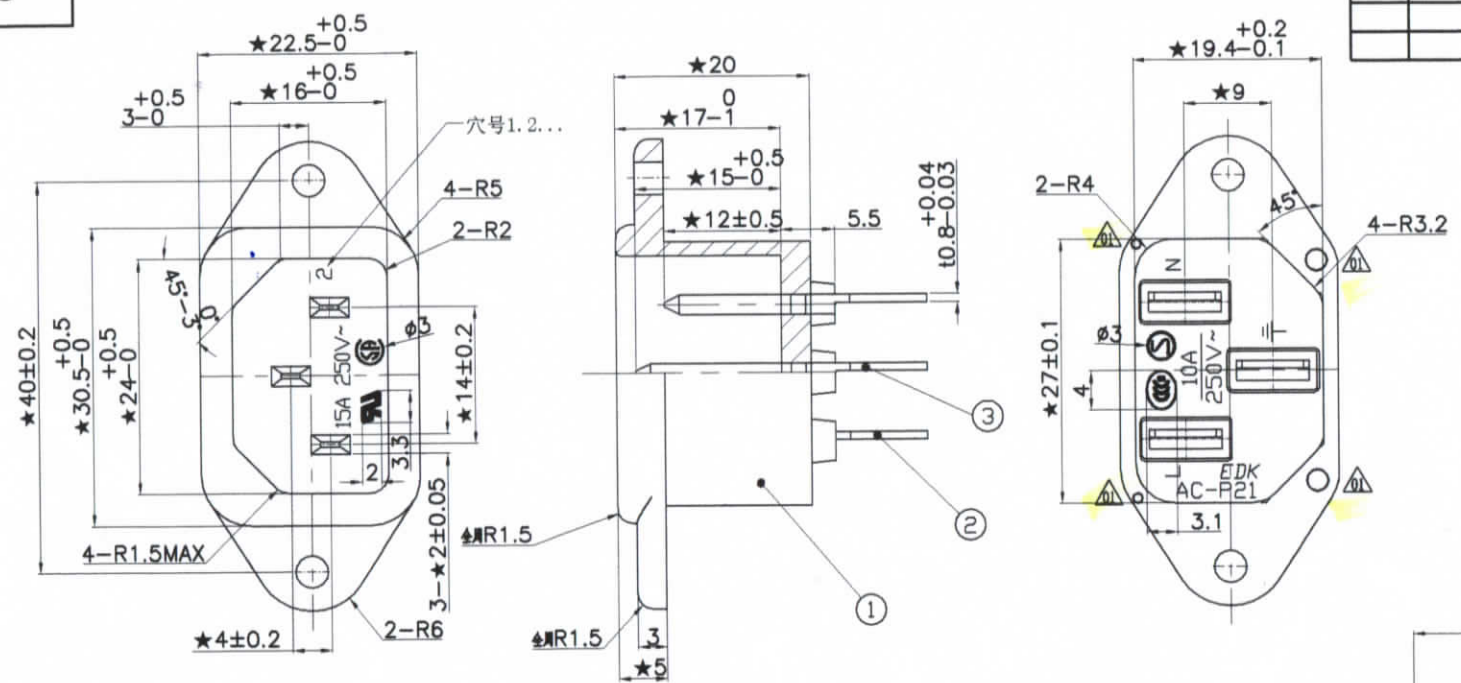
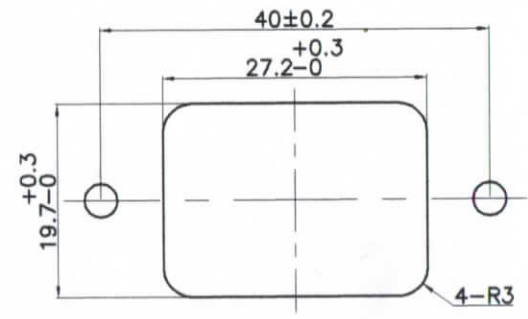


10 922Z

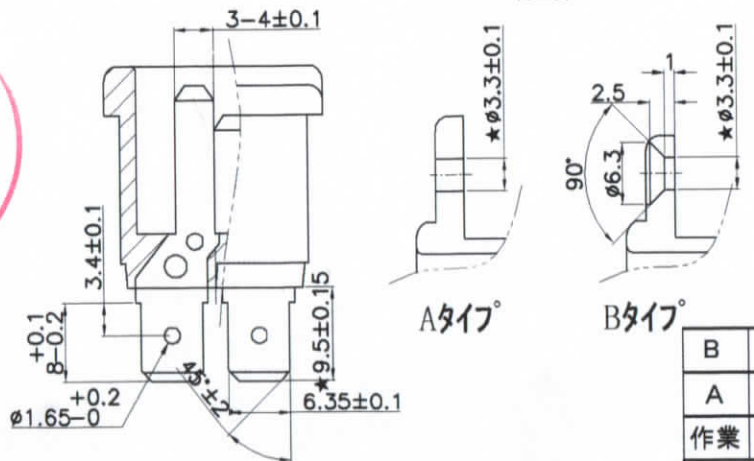
記号	来歴	年月日	氏名
▲	依实物, 增加4个防缩水孔	2011.07.01	徐太金



定格: 15A250VAC UL CSA
 10A250VAC CCC SEMKO
 耐压: AC2000V/MIN
 绝缘抵抗: 1000MΩ以上
 (DC 500V)



序号	部品名	材质	数量	备注
③	端子	黄铜合金	1	镀镍
②	端子	黄铜合金	2	镀镍
①	基台	PBT	1	UL94V-0



鵜沼工程課
 2011-7-02
 確認章

- 注: 1. 偏心率0.05以下。
 2. ★印尺寸为重要管理。
 3. 外观要无: 缺胶、流纹、缩水、气泡、毛边、发亮、发黑、混色、变色、烧焦、划伤、断裂、堵孔、变形、端子错误、金属粉、电镀不良等。
 4. 部品上各标志、文字都与图纸相符, 能清晰可见。标志的大小应符合尺寸, 公差为±0.2mm。
 5. 材料需符合SS-00259标准, 指定材料以外禁止使用。
 ※在作业过程中如发现异常, 请立即终止作业, 报告相关负责人。

B	AC-P21CF50	A23-0390D	K-3082	黑	Bﾀｲﾌﾟ
A	AC-P21CF49	A23-0390C	K-3082	黑	Aﾀｲﾌﾟ
作業	製品名	組立図番	仕様書 No.	色	備考
第三角法	尺度	一般許容差	名称 输入插座 AC-P21		
	2/1	±0.3	外形図		
設計 2008.12.12 松原	製図 2009.02.18 林依俤	検図 林 2011-07-01 依俤	承認 工コ-電子 2011-07-05 川口	記号 部門コード R 23	整理番号 0922