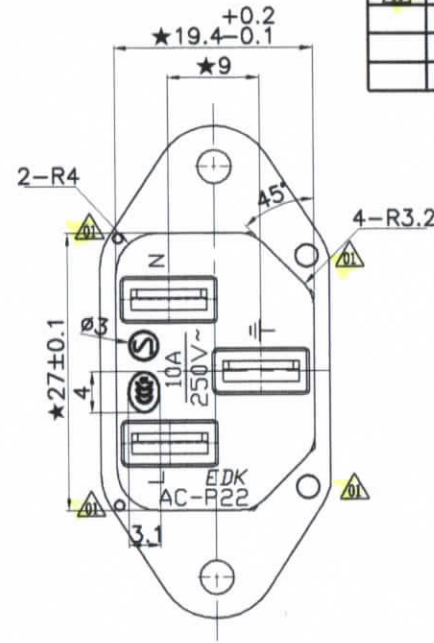
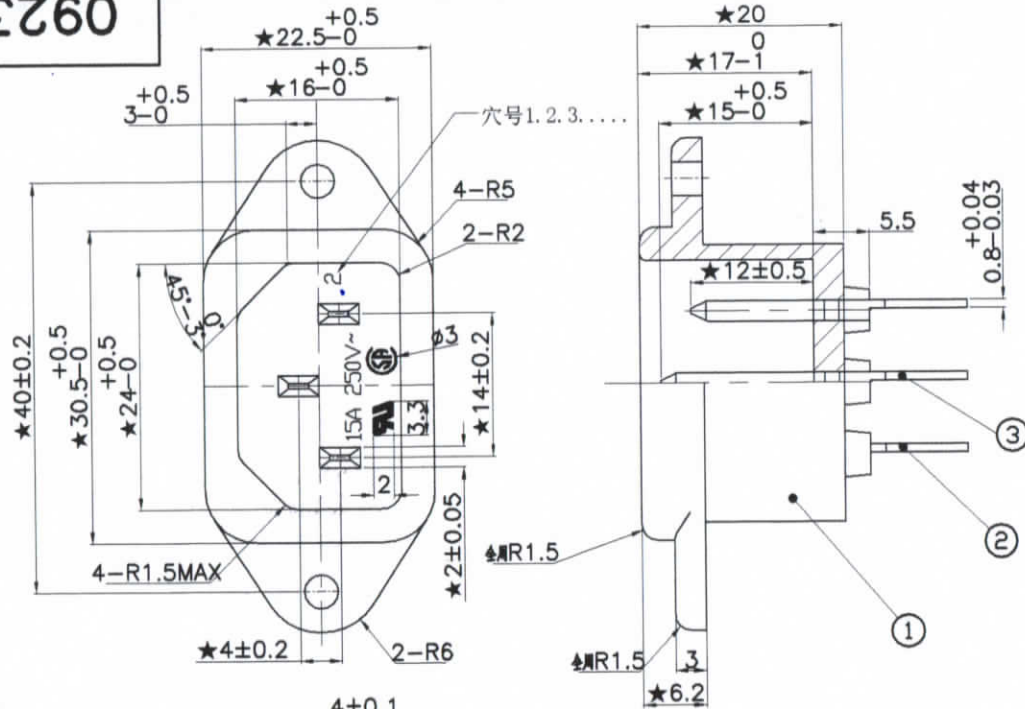


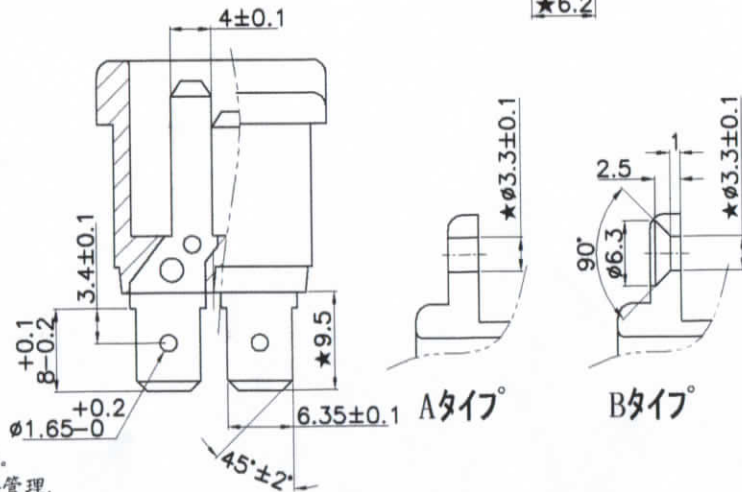
10 0923



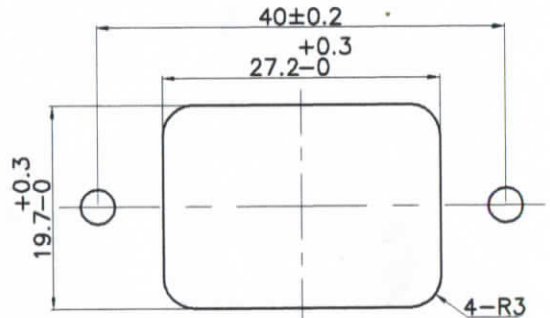
記号	来 歴	年月日	氏名
▲	依实物, 增加4个防缩水孔	2011.07.01	徐太金



定格: 15A250VAC UL CSA
10A250VAC CCC SEMKO
耐压: AC2000V/MIN
绝缘抵抗: 1000MΩ以上
(DC 500V)



序号	部品名	材质	数量	备注
3	端子	黄铜合金	1	镀镍
2	端子	黄铜合金	2	镀镍
1	基台	PBT	1	UL94V-0



取付穴参考图

- 注: 1. 偏心度0.05以下。
2. ★印尺寸为重要管理。
3. 外观要无: 缺胶、流纹、缩水、气泡、毛边、发亮、发黑、混色、变色、烧焦、划伤、断裂、堵孔、变形、端子错误、金属粉、电镀不良等。
4. 部品上各标志、文字都与图纸相符, 能清晰可见。标志的大小应符合尺寸, 公差为±0.2mm。
5. 材料需符合SS-00259标准, 指定材料以外禁止使用。
※在作业过程中如发现异常, 请立即终止作业, 报告相关负责人。

B	AC-P22CF52	A23-0391D	K-3082	黑	Bタイプ
A	AC-P22CF51	A23-0391C	K-3082	黑	Aタイプ
作業	製品名	組立図番	仕様書 No.	色	備考
第三角法 		尺 度	一般許容差	名称 输入插座	
		1:1	±0.3	AC-P22	
					外形図
設計	製図	検図	承認-電子	記号	部門コード
2008.12.12	2009.02.18	林依佛	川口	R 23	整理番号
				0923	01