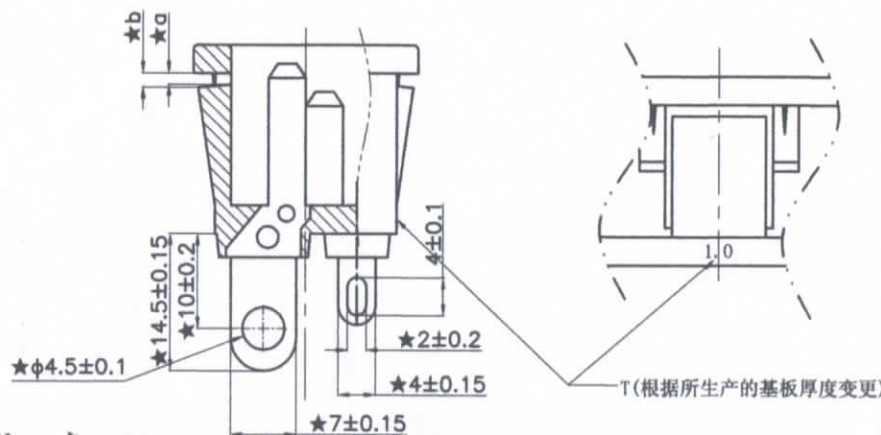
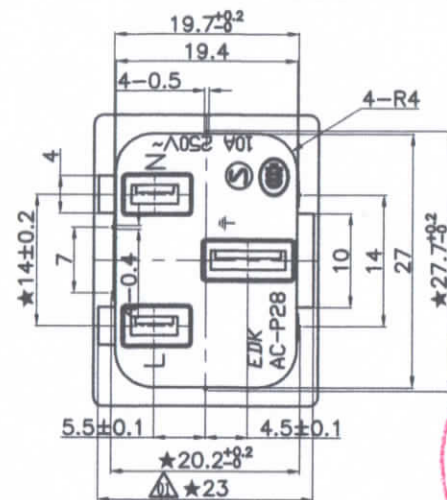
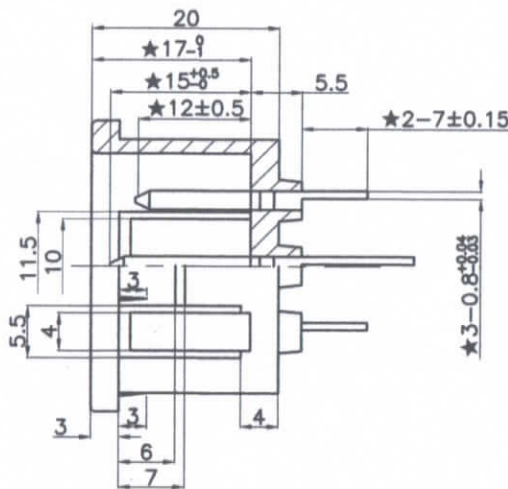
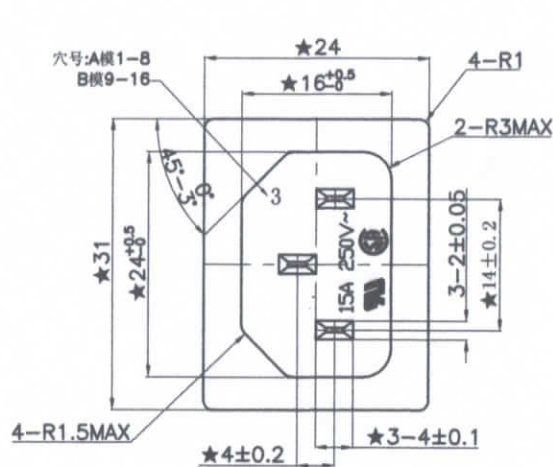


▽ 0 7 6 0

A	PC LN1250G (94V-0)	黒	23-XXXX	23-0760A
作業	基台胶料		接地端子 1PCS	电源端子 2PCS

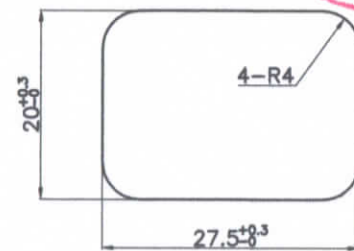
記号	来歴	年月日	氏名
△	耳朵宽度尺寸列为重点尺寸	2010.09.15	徐太金



安装基板厚度	尺寸a	尺寸b
1.0	1.2±0.1	1.5±0.1
1.2	1.4±0.1	1.7±0.1
1.5	1.7±0.1	2.0±0.1
1.65	1.85±0.1	2.15±0.1
2.0	2.2±0.1	2.5±0.1
3.0	3.2±0.1	3.5±0.1

\*製品名の末尾にパネル板厚をご指定ください

例) AC-P24CS54-1.0



T= 1.0, 1.2, 1.5, 1.65, 2.0, 3.0

注: 1. 偏心度0.05以下。

2. ★印尺寸为重要管理。

3. 外观要无: 缺胶、流纹、缩水、气泡、毛边、发亮、发黑、混色、变色、烧焦、划伤、断裂、堵孔、变形、端子错误、金属粉、电镀不良等。

4. 部品上各标志、文字都与图纸相符, 能清晰可见。

5. 材料需符合SS-00259标准, 指定材料以外禁止使用。

※在作业过程中如发现异常, 请立即终止作业, 报告相关负责人。

A	AC-P24CS54	K-3081	黒	
作業	製品名	仕様書 No	色	備考
第三角法	尺度	一般許容差	名称 インレット	
	1:1	±0.3, ±1'	AC-P24 外形図	
設計	製図	検図	承認	記号
	09.03.30 林依倮	林 2010-09-15 依倮	コ-電子 2010-09-15 松原	R 23
			部門コード	整理番号
			23	0920