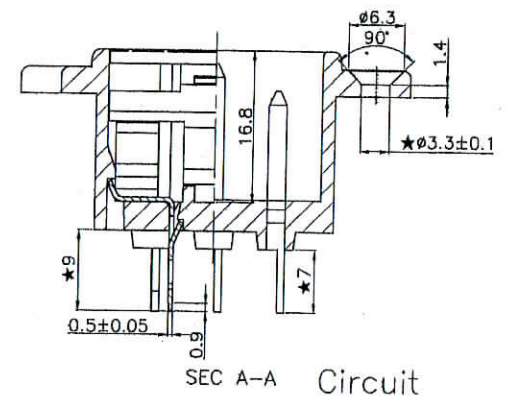
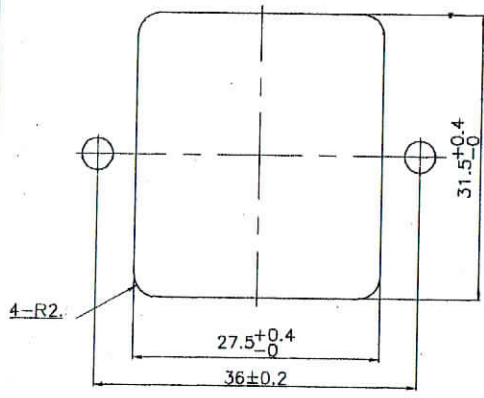
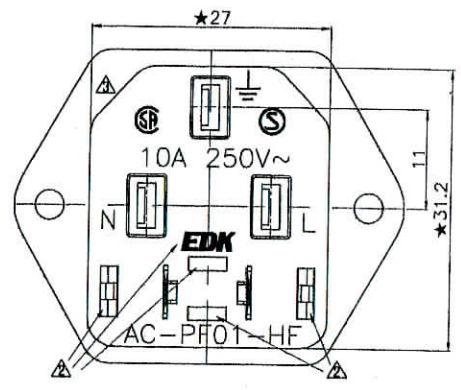
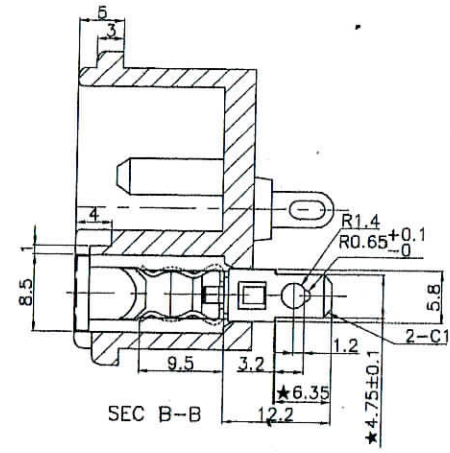
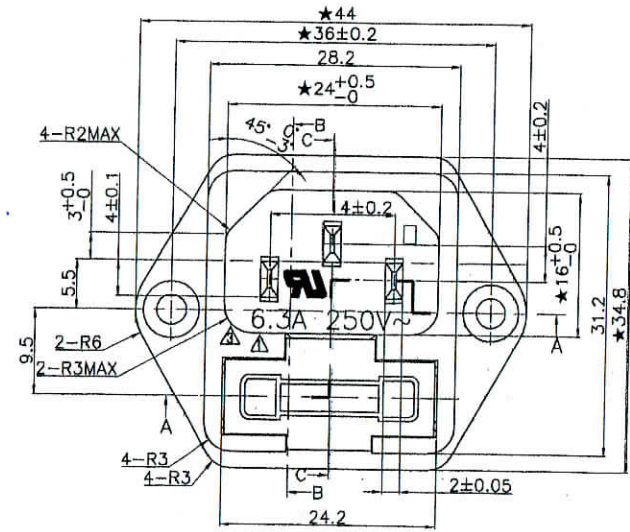
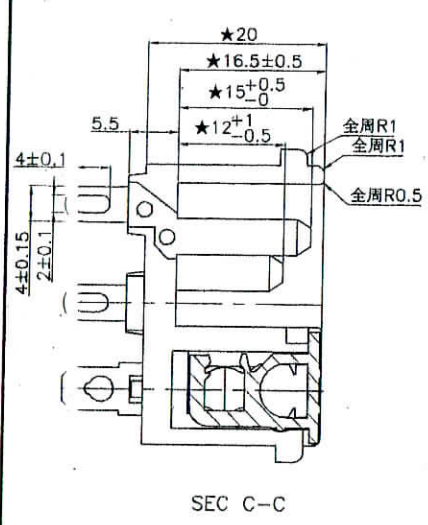
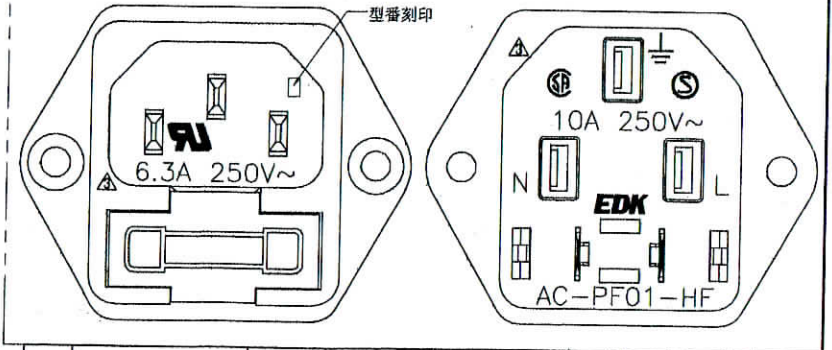


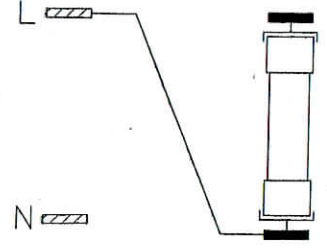
記号	変更	年月日	氏名
△	UL,CSA定格15A 250V~→10A 250V~	2012.03.27	林依佛
△	保险丝卡入孔加大,追加两处通孔,EDK移位	2012.09.20	林依佛
△	CSA移位 UL定格10A 250V~→6.3A 250V~	2013.01.11	林依佛



刻印表示图



- 注: ★印尺寸为重要管理。
- 外观要无:缺胶、流纹、料花、缩水、气泡、毛边、发亮、发黑、混色、变色、烧焦、划伤、断裂、堵孔、变形、电镀不良、金属粉等。
 - 部品上各标识、文字都应跟图纸相符,能清晰可见。
 - 材料需符合SS-00259标准,指定材料以外禁止使用。
- ※在作业过程中如发现异常,请立即终止作业,报告相关负责人。



A	AC-PF01-HF	A23-0403A	K-3091	黑	
作業	製品名	組立図番	仕様書 No.	色	備考
第三角法	尺度	一般許容差	名称	AC-PF01-HF	
③	2/1	±0.3, ±1°	外形図		
設計	製図	検図	承認	記号	部門コード
2010.03.22	2010.03.22	林依佛	EDK	R	23
林依佛	林依佛	依佛	渡边		
				整理番号	0932
					03