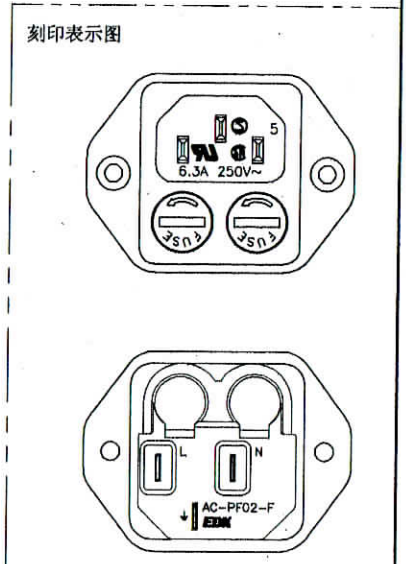
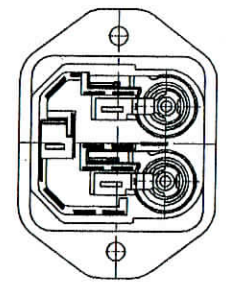
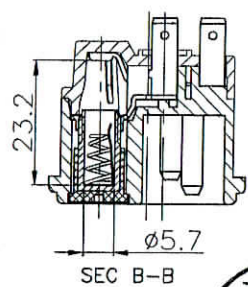
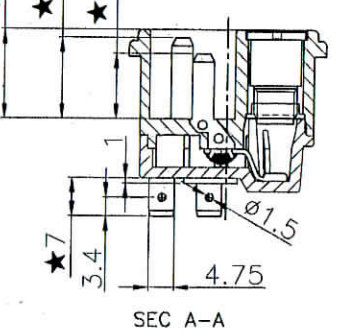
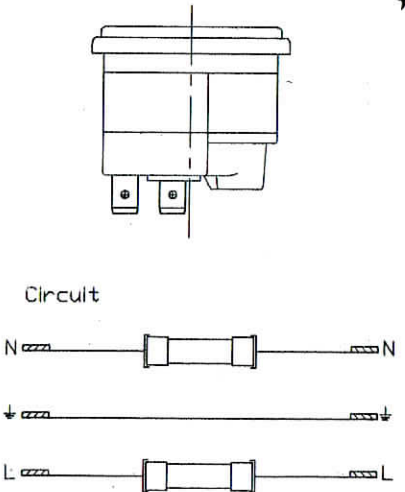
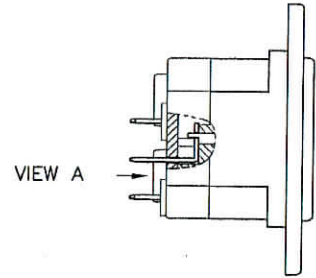
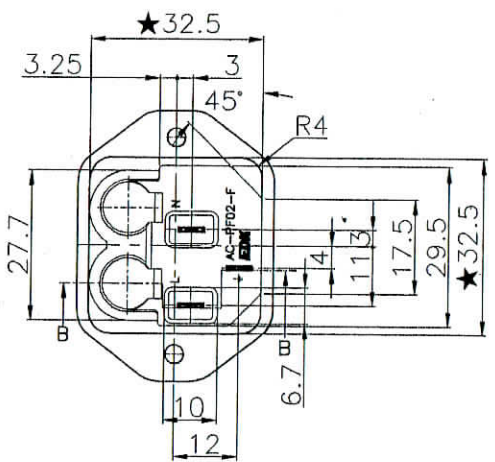
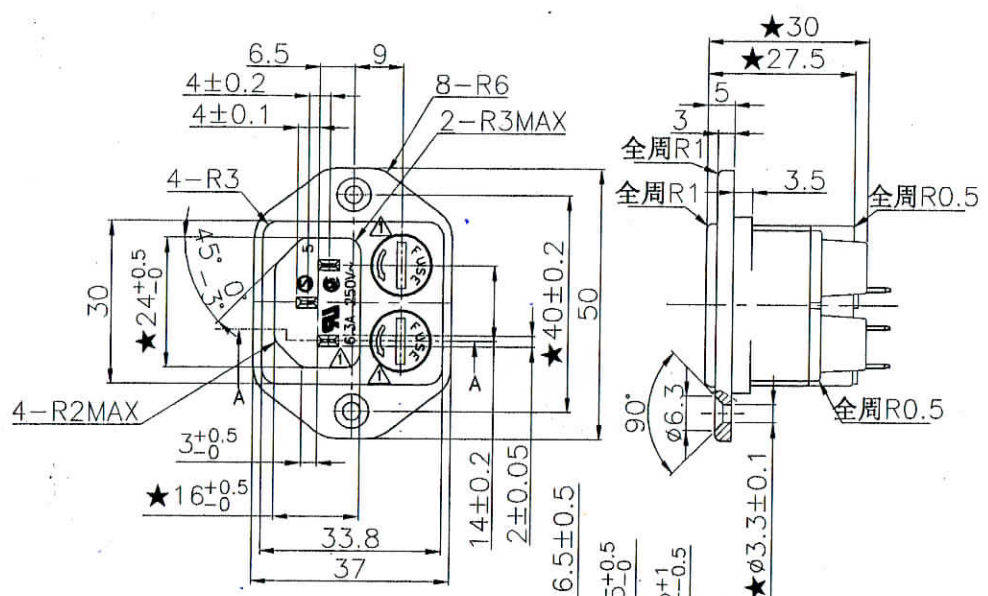
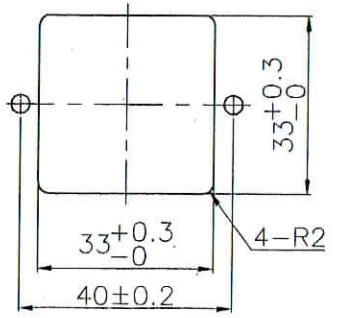


配号	来 歷	年月日	氏 名
△	头部 6A 刻印删除, 定格 6A 250V~→6.3A 250V~	2012.03.27	林依佛



- 注: 1. 偏心度0.05以下。
 2. ★印尺寸为重要管理。
 3. 外观要无: 缺胶、流纹、缩水、气泡、毛边、发亮、发黑、混色、变色、烧焦、划伤、断裂、孔堵塞等。
 4. 部品上各标识、文字都应和图纸相符, 能清晰可见。
 5. 材料需符合SS-00259标准, 指定材料以外禁止使用。
 ※在作业过程中如发现异常, 请立即终止作业, 报告相关负责人。



A	AC-PF02-F	A23-0404A	K-3092	黑	
作業	製品名	組立図番	仕様書 No.	色	備考
第三角法	尺度	一般許容差	名称	AC-PF02-F 外形図	
	1:1	±0.3			
設計	製圖	承認	記号	部門コード	整理番号
2010.02.04	2010.02.04	林依佛	2012-03-30	R 23	0933
林依佛	林依佛	林依佛	川口		△ 01