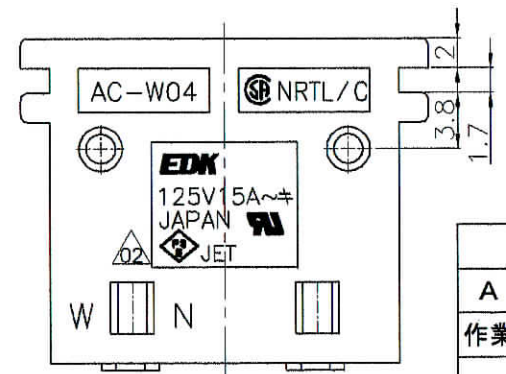
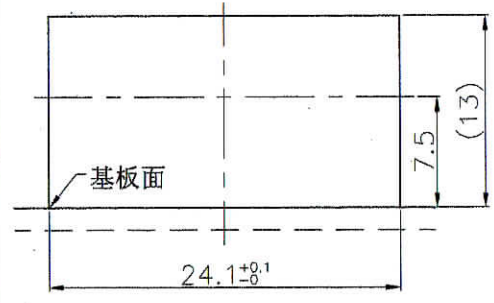
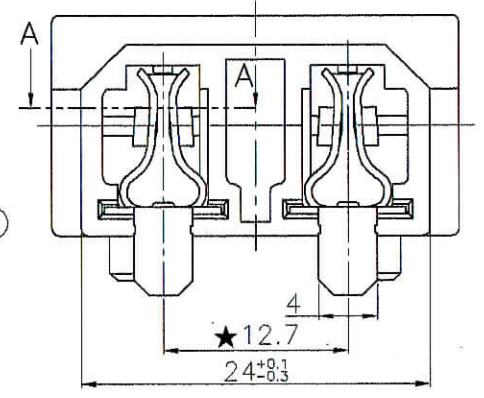
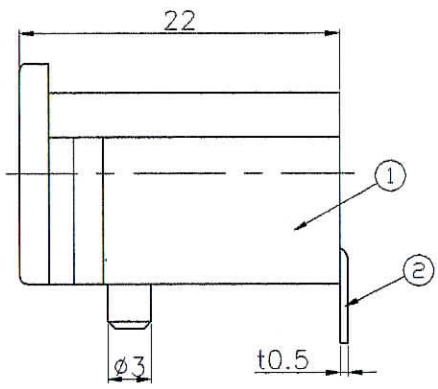
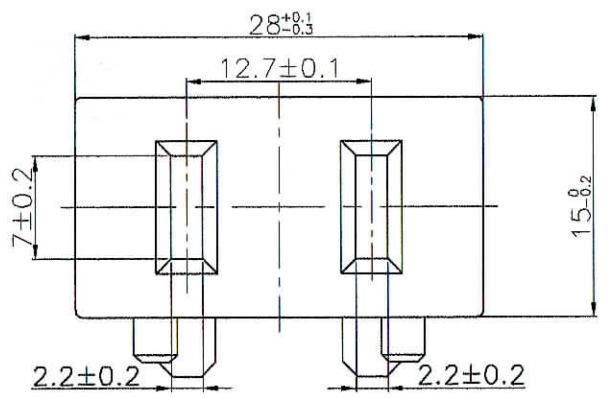
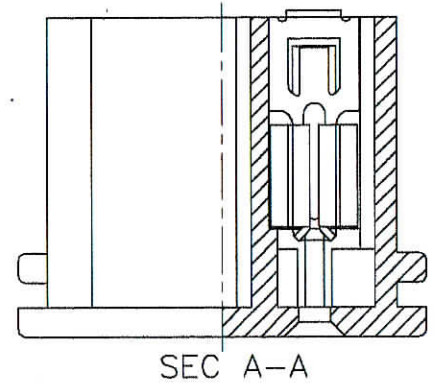
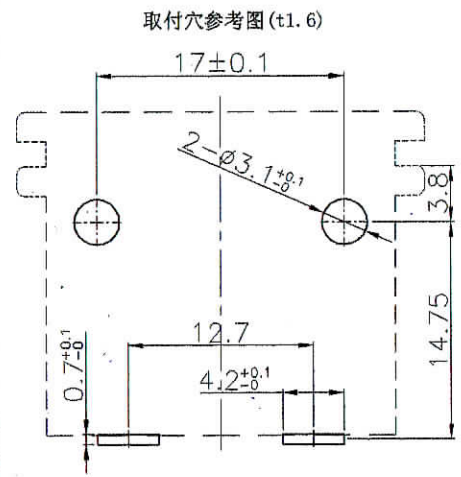


70 6E60
台基插座

記号	来 歴	年月日	氏名
△01	更换新图框, 修改备注	2011.03.19	涂太金
△02	PSE JET刻印追加	2012.04.20	林依倮



AC-W04PB21使用部材

部番	部品名	品番	材質	処理	難燃性	PCS
1	基台	23-0802A	电木(黑)		UL94V-0	1
2	端子	23-0627A	黄铜	铜底哑锡		2

- 注: 1. 偏心度0.05以下。
 2. ★印尺寸为重要管理。
 3. 外观要无: 缺胶、流纹、缩水、气泡、毛边、发亮、发黑、混色、变色、烧焦、划伤、断裂、堵孔、变形、端子错误、金属粉、电镀不良等。
 4. 部品上各标志、文字都应跟图纸相符, 能清晰可见。
 △01.5. 材料需符合SS-00259标准, 指定材料以外禁止使用。
 ※在作业过程中如发现异常, 请立即终止作业, 报告相关负责人。

A	AC-W04PB21	A23-0409A	K-2029	黑	
作業	製品名	組立図番	仕様書 No.	色	備考
第三角法	尺 度	一般許容差	名称	无极插座	
	2/1	±0.3, ±1°	AC-W04	外形図	
設計	製図	検図	承認	記号	部門コード
2010.12.15	2010.12.15	2012-04-21	2012-04-21	R	23
林依倮	林依倮	依倮	川口	整理番号	0939
					△02