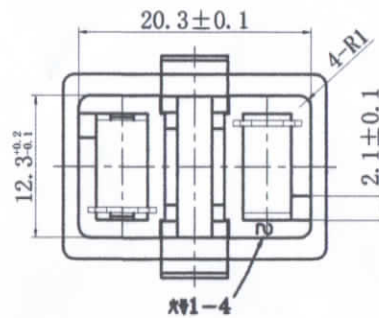
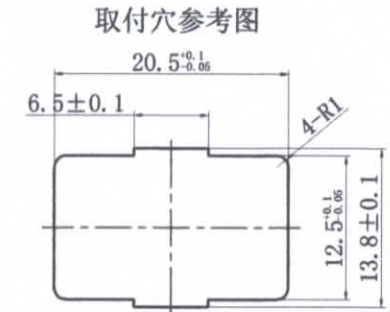
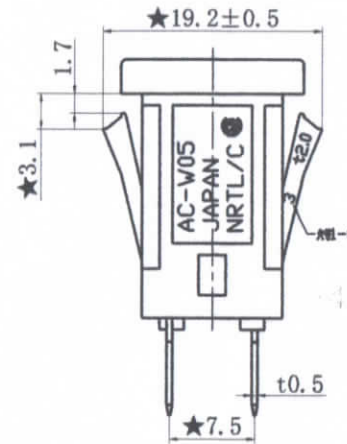
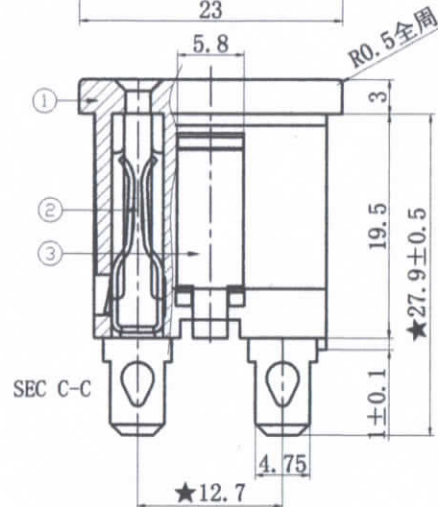
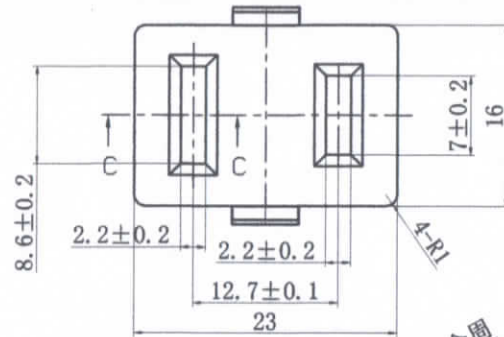
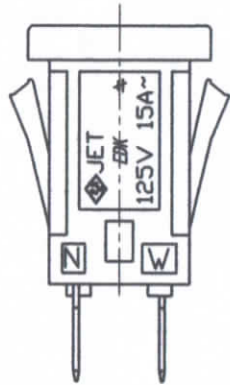


10 L8L0

記号	来歴	年月日	氏名
01	23-0659E→23-0659A	2010.10.06	涂太金



AC-W05FB12使用部材

部番	部品名	品番	材質	処理	難燃性	PCS
1	基台	23-0658B	电木(黒)		UL94V-0	1
2	端子	23-0659A	黄銅	銅底啞錫		2
3	保持板	23-0660A	PA66(灰)		UL94V-0	1

AC-W05FW10使用部材

部番	部品名	品番	材質	処理	難燃性	PCS
1	基台	23-0658A	电木(白)		UL94V-0	1
2	端子	23-0659A	黄銅	銅底啞錫		2
3	保持板	23-0660A	PA66(灰)		UL94V-0	1

- 注: 1. 偏心度0.05以下。
 2. ★印尺寸为重要管理。
 3. 外观要无: 缺胶、流纹、缩水、气泡、毛边、发亮、发黑、混色、变色、烧焦、划伤、断裂、堵孔、变形、端子错误、金属粉、电镀不良等。
 4. 部品上各标志、文字都应和图纸相符, 能清晰可见。
 5. 材料需符合TKS-1-002环境有害化学物质管理基准。
 ※在作业过程中如发现异常, 请立即终止作业, 报告相关负责人。



B	AC-W05FB12	K-2030	黒	灰	
A	AC-W05FW10	K-2030	白	灰	
作业	制品名	仕样书NO.	基台色	保持板色	备注
第三角法	尺度	一般許容差		名称: 插座	
	1:1	±0.3, ±1°		AC-W05 外形図	
設計	製図	検図	承認	記号	部門コード
'97.06.13	'09.12.08	林	上野-電子	R	23
下田	俞文霞	2010-10-06	2010-10-06		
		依倂	松原		
					整理番号
					0787