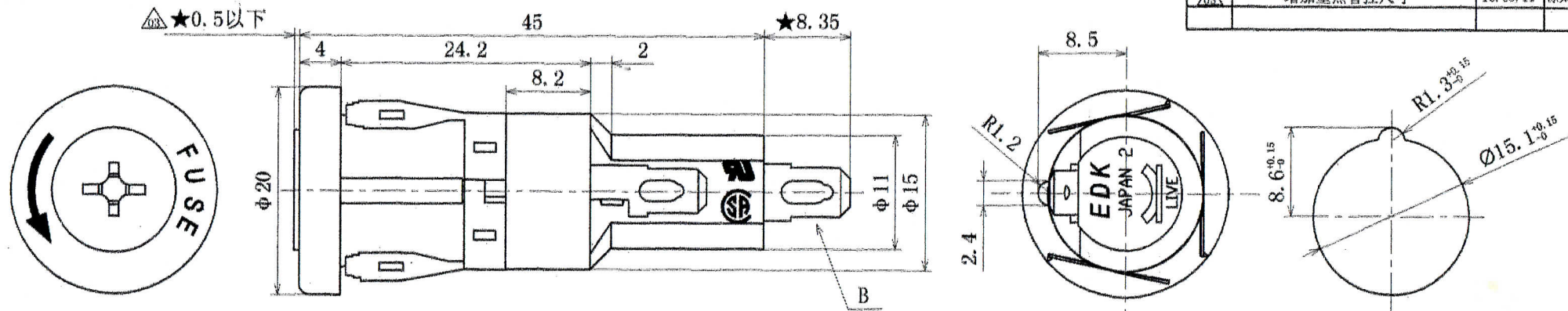
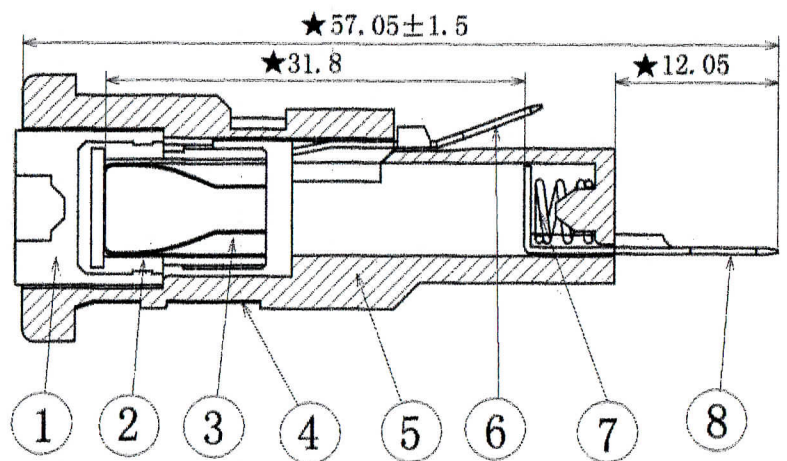
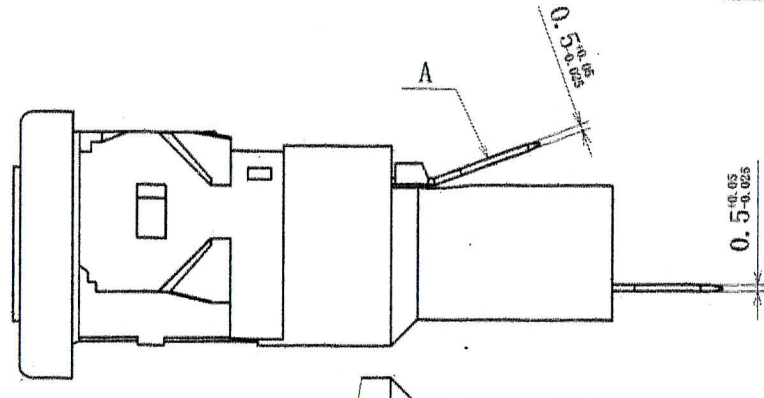
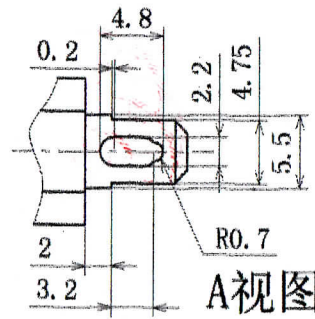
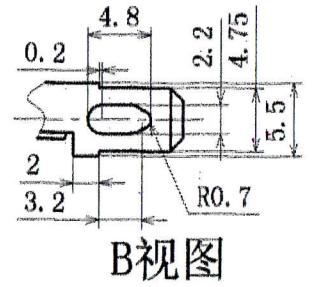


0852

記号	来歴	年月日	氏名
△01	LR 去点	07.11.19	涂太金
△02	增加★号重要尺寸标示	09.03.31	涂太金
△03	增加重点管控尺寸	10.03.11	涂太金



基板取付穴参考図  
t=1.0, 1.2, 1.6, 2.0



FH-S07F  
15A 250V AC

数量	部品名	公差	材質	公差	備註	PCS
1	壳体	23-0310A	电木粉(黑)	UL044-O		1
2	头前金属	23-0082A	黄铜	镀镍		1
3	薄片	23-0373A	黄铜	镀镍		1
4	轴芯	23-0282A	不锈钢	硬度70±10		1
5	筒部	23-0701A	电木粉(黑)	UL044-O		1
6	绝缘子	23-0621A	红铜	镀镍		1
7	绝缘	23-0301B	5NF-A			1
8	绝缘子	23-0612A	黄铜	镀镍		1

- 注: 1. 偏心度0.05以下。  
 2. ★印尺寸为重要管理。  
 3. 外观要无: 缺胶、流纹、缩水、气泡、毛边、发亮、发黑、混色、变色、烧焦、划伤、断裂、堵孔、变形、端子错误、金属粉、电镀不良、料花等。  
 4. 部品上各标志、文字都应于图纸相符, 能清晰可见。  
 5. 材料需符合TKS-1-002环境有害化学物质管理基准。  
 ※在作业过程中如发现异常, 请立即终止作业, 报告相关负责人。



A	FH-S07FW18	K-1062	黑
作業	製品名	仕様書 No.	色 备注
第三角法	尺度	一般許容差	名称 保险管
	1:1	±0.3	FH-S07F 外形图
設計	製圖	檢圖	承認
01'.5.19 松原	07'.6.20 涂太金	林 依佛 2010-03-11	工一電子 松原 2010-03-11
記号	部門コード	整理番号	
R 23		0852	△02