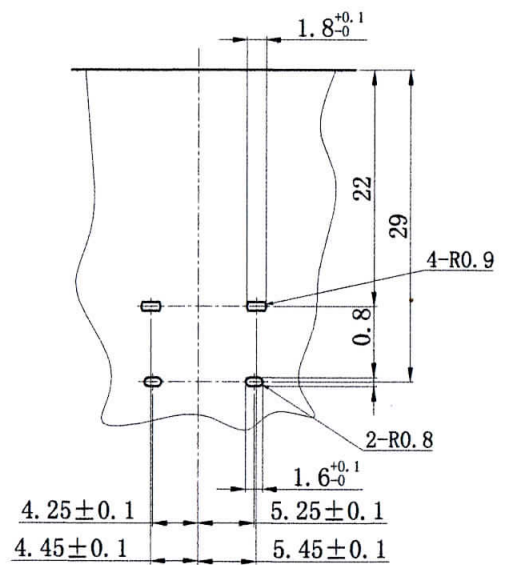


記号	来歴	年月日	氏名
▲	去除印字:4/30A250V~	2010.04.19	涂太金
▲	增加印字:4/30A250V~	2010.08.20	涂太金
▲	增加K作业	2011.04.21	涂太金



- 注: 1. 偏心度0.05以下。  
 2. ★印尺寸为重要管理。  
 2. 外观要无: 缺胶、流纹、缩水、气泡、毛边、发亮、发黑、混色、变色、烧焦、划伤、断裂、堵孔、变形、端子错误、金属粉、电镀不良等。  
 3. 部品上各标志、文字都与图纸相符, 能清晰可见。  
 4. 材料需符合TKS-1-002环境有害化学物质管理基准。  
 ※在作业过程中如发现异常, 请立即终止作业, 报告相关负责人。

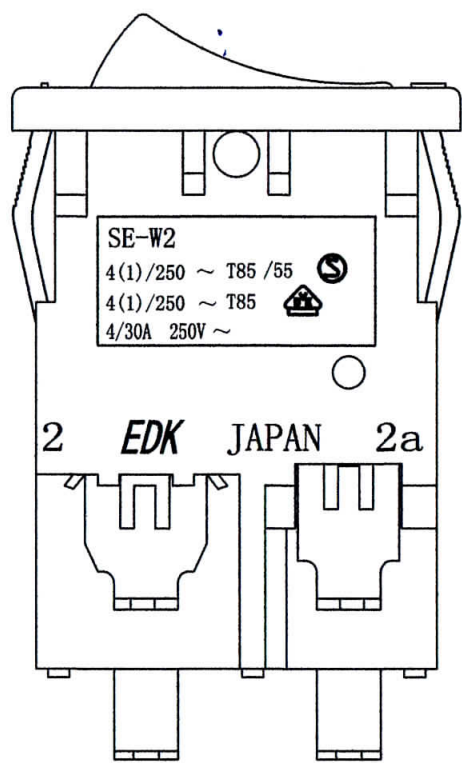
按钮印形状

1. ボツナ	3. ○	4. サイド-	6. サイド-	-○	7. -○
○ N状態	○ N状態	○ N状態	○ N状態	OFF状態	○ N状態

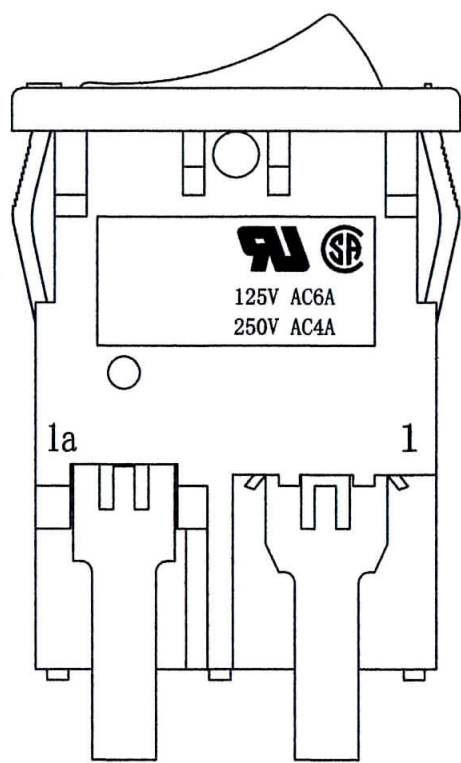
第三角法		尺度	一般許容差	名称: 电源开关 "SE"	
		2:1	±0.3, ±1°	外形図	
設計 H2.4.28 宮川	製図 2010.03.24 涂太金	検図 林 2011-04-22 依倂	承認 工-電子 2011 APR 22 川口	記号 R 22	部門コード 22
整理番号 0166			1/2 03		

EO 9910

記号	来 歴	年月日	氏名
▲	去除印字:4/30A250V~	2010.04.19	涂太金
▲	增加印字:4/30A250V~	2010.08.20	涂太金
▲	增加K作业	2011.04.21	涂太金



刻印图 比例3:1



刻印图 比例3:1



SE-W2P2A-07BB	SE-W2P2A-07RB	SE-W2P2A-03RB	SE-W2P2A-01LB	SE-W2P2A-03DD	SE-W2P2A-03BB	SE-W2P2A-06BB	SE-W2P2A-30WW	SE-W2P2A-14BB	SE-W2P2A-30BB	规格	S-0017	规格
2P-1	2P-1	2P-1	2P-1	2P-1	2P-1	2P-1	2P-1	2P-1	2P-1	10	22-0102	接点
2A	2A	2A	2A	2A	2A	2A	2A	2A	2A	9	22-0204	顶柱
2D	2D	2D	2D	2D	2D	2D	2D	2D	2D	8	22-0107	弹簧
1A	1C	1C	1A	1F	1A	1A	1B	1A	1A	7	22-0200	按钮
2A	2A	2A	2A	2A	2A	2A	2A	2A	2A	6	22-0203	可动板
1B	1B	1B	1B	1B	1B	1B	1B	1B	1B	5	22-0227	固定端子
1C	1C	1C	1C	1C	1C	1C	1C	1C	1C	4	22-0227	固定端子
1B	1B	1B	1B	1B	1B	1B	1B	1B	1B	3	22-0226	共通端子
1A	1A	1A	1A	1A	1A	1A	1A	1A	1A	2	22-0226	共通端子
1A	1A	1A	1A	1E	1A	1A	1B	1A	1A	1	22-0199	外壳
K	J	H	G	F	E	D	C	B	A	部番	部品图番	部品名

第三角法 	尺度	一般許容差	名称:
	2:1	±0.3, ±1°	外形图
設計 H12.4.28 宮川	製図 2010.03.30 涂太金	検図 林 2011-04-22 依保	承認 電子 2011 APR 22 川口
記号 R 22		部門コード	整理番号 0166
			2/2