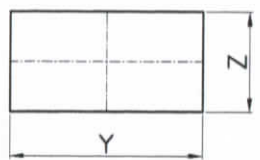
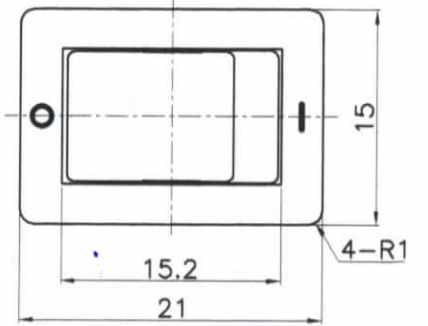


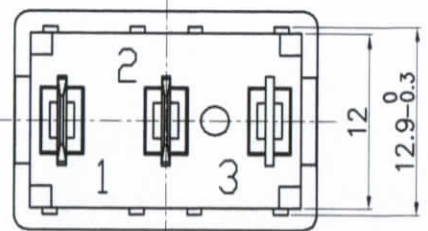
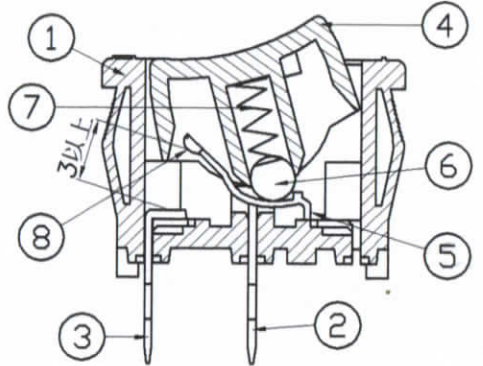
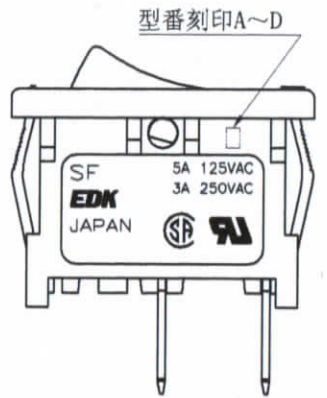
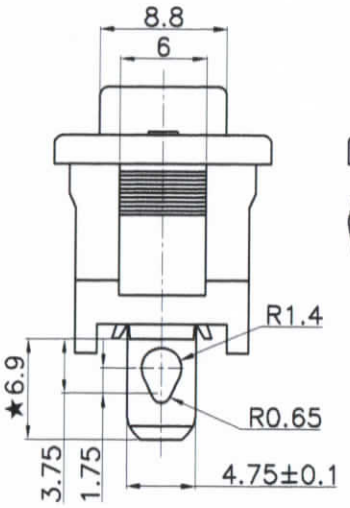
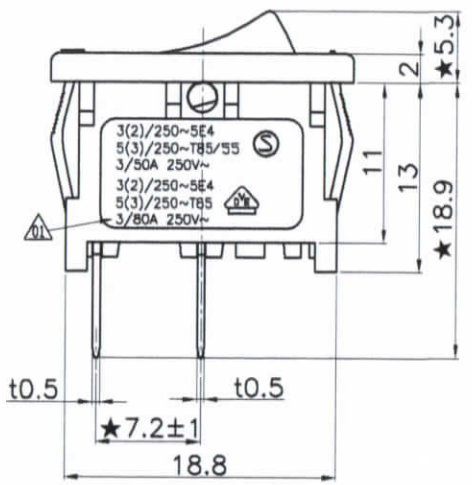
10 157  
台器電源



板厚	Y	Z
0.75~1.25	19.2 <sup>+0.1</sup> <sub>-0.1</sub>	12.9 <sup>+0.1</sup> <sub>-0</sub>
1.25~2.0	19.4 <sup>+0.1</sup> <sub>-0.1</sub>	12.9 <sup>+0.1</sup> <sub>-0</sub>

取付パネルへの挿入方向は、プレス面（ズレ側）として下さい

記号	来歴	年月日	氏名
△	3/50A 250V~→3/80A 250V~ (VDE安規)	2011.08.23	涂太金



- 注: 1. 偏心度0.05以下。  
 2. ★印尺寸为重要管理。  
 3. 外观要无: 缺胶、流纹、缩水、气泡、毛边、发亮、发黑、混色、变色、烧焦、划伤、断裂、孔堵塞等。  
 4. 部品上各标识、文字都应和图纸相符, 能清晰可见。  
 5. 材料需符合SS-00259标准, 指定材料以外禁止使用。  
 ※在作业过程中如发现异常, 请立即终止作业, 报告相关负责人。

1.丸ボツチ	2.ON-OFF	3.   O	4.サイド-	6.サイド- - O	7. - O	8.サイド-	9.マークナシ	R.丸ボツチ
O N状態	O N状態	O N状態	O N状態	O N状態	OFF状態	O N状態	O N状態	O N状態

第三角法		尺度	一般許容差	名称
		1/1	±0.3, ±1°	电源开关“SF” 焊锡端子 (SPST) 外形図
設計 1963.08.19 横地	製図 2009.11.20 涂太金	検図 林 2011-08-25 依傍	承認 一電子 2011-08-25 川口	記号 部門コード R 22
整理番号 1/2		0157 △01		

10 0157  
台器器器

記号	来 歴	年月日	氏名
△	3/50A 250V~→3/80A 250V~(VDE安規)	2011.08.22	涂太金



- 注: 1. 偏心度0.05以下。  
 2. ★印尺寸为重要管理。  
 3. 外观要无: 缺胶、流纹、缩水、气泡、毛边、发亮、发黑、混色、变色、烧焦、划伤、断裂、孔堵塞等。  
 4. 部品上各标识、文字都应和图纸相符, 能清晰可见。  
 5. 材料需符合SS-00259标准, 指定材料以外禁止使用。  
 ※在作业过程中如发现异常, 请立即终止作业, 报告相关负责人。

エ	SF-W101A-22WW	A220073	エ	黒	2	白	白
ウ	SF-W101A-27GG	A220073	ウ	黒	7	灰	灰
イ	SF-W101A-2RGG	A220073	イ	黒	R	灰	灰
ア	SF-W101A-28GG	A220073	ア	黒	8	灰	灰
y	SF-W101A-11BB	A220073y	y	紅	1	黒	黒
n	SF-W101A-30RB	A220073r	n	--	--	紅	黒
m	SF-W101A-21WW	A220073q	m	黒	1	白	白
j	SF-W101A-14GG	A220073n	j	紅	4	灰	灰
g	SF-W101A-30DD	A220073j	g	--	--	深灰	深灰
f	SF-W101A-21GG	A220073f	f	黒	1	灰	灰
e	SF-W101A-23WW	A220073g	e	黒	3	白	白
b	SF-W101A-30WB	A220073d	b	--	--	白	黒
a	SF-W101A-14WW	A220073b	a	紅	4	白	白
Z	SF-W101A-07RB	A220073a	Z	白	7	紅	黒
Y	SF-W101A-30WW	A220073Z	Y	--	--	白	白
X	SF-W101A-30GG	A220073Y	X	--	--	灰	灰
W	SF-W101A-11WW	A220073X	W	紅	1	白	白
V	SF-W101A-01DD	A220073W	V	白	1	深灰	深灰
U	SF-W101A-11WB	A220073V	U	紅	1	白	黒
T	SF-W101A-03GG	A220073U	T	白	3	灰	灰
S	SF-W101A-06BB	A220073T	S	白	6	黒	黒
R	SF-W101A-03RB	A220073S	R	白	3	紅	黒
Q	SF-W101A-04BB	A220073R	Q	白	4	黒	黒
P	SF-W101A-01RW	A220073Q	P	白	1	紅	白
N	SF-W101A-01GG	A220073N	N	白	1	灰	灰
M	SF-W101A-07BB	A220073M	M	白	7	黒	黒
L	SF-W101A-18WW	A220073L	L	紅	8	白	白
K	SF-W101A-08BB	A220073K	K	白	8	黒	黒
F	SF-W101A-01RB	A220073F	F	白	1	紅	黒
E	SF-W101A-03BB	A220073E	E	白	3	黒	黒
D	SF-W101A-30BB	A220073D	D	--	--	黒	黒
C	SF-W101A-14BB	A220073C	C	紅	4	黒	黒
B	SF-W101A-02BB	A220073B	B	白	2	黒	黒
A	SF-W101A-01BB	A220073A	A	白	1	黒	黒

S-0013

SEMKO  
V D E  
C S A  
U L

作業	製品名	組立図番	印字颜色	印字形状	按钮颜色	外壳颜色	仕様書No.	規格
	第三角法	尺 度	一般許容差		名称	电源开关"SF" 焊锡端子 (SPST) 外形图		
		1/1	±0.3, ±1°					
設計	製図	検図	承認	電子	記号	部門コード	整理番号	
1963.08.19	2009.11.20	林	2011-08-25	2011-08-25	R	22	2/2	0157
横 地	涂太金	依信	川口					