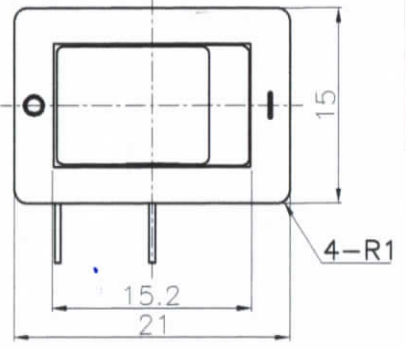
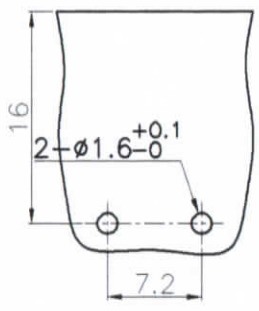
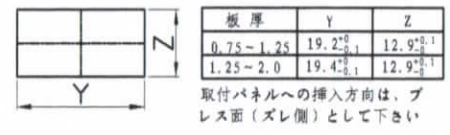


10 6910
台器器器

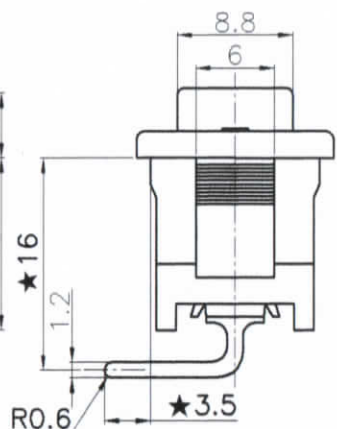
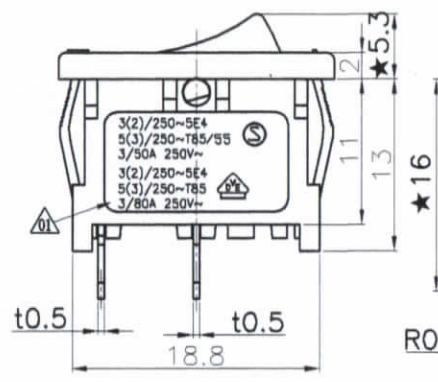


1. 点动スイッチ ON状態	2. ON-OFF ON OFF	3. I/O ON状態	4. サイド- ON状態	5. サイド- ON状態	6. サイド- OFF状態	7. -O ON状態	8. サイド- ON状態
-------------------	------------------------	----------------	-----------------	-----------------	------------------	---------------	-----------------

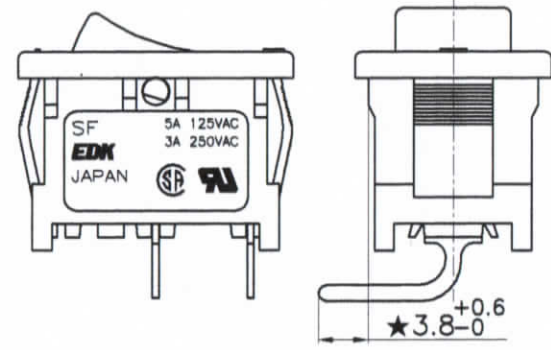
記号	来歴	年月日	氏名
01	修改备注: 3/50A 250V~→3/80A 250V~ (VDE安規)	2011.08.22	涂太金



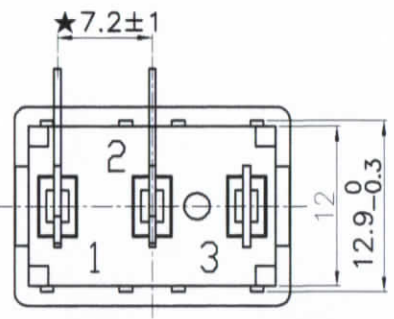
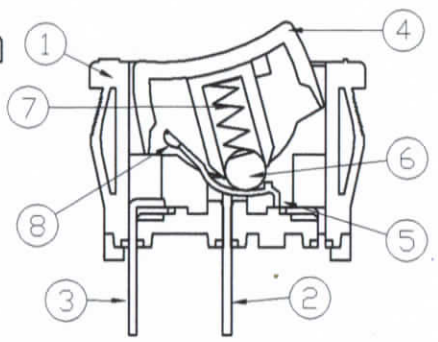
端子取付寸法



端子形状 a



端子形状 b



U	SF-W1P1A-23WW	A220075-U	α	黒	3	白	白	SEMKO VDE CSA UL
T	SF-W1P1A-07BB	A220075-T	α	白	7	白	白	
S	SF-W1P1A-27WW	A220075-S	α	黒	7	白	白	
R	SF-W1P1A-03RB	A220075-R	α	白	3	白	白	
Q	SF-W1P1A-21WW	A220075-Q	α	黒	1	白	白	
P	SF-W1P1A-18BB	A220075-P	α	紅	8	白	白	
N	SF-W1P1A-01DDC	A220075-N	B	白	1	深灰	深灰	
M	SF-W1P1A-02BB	A220075-M	α	白	2	深灰	深灰	
L	SF-W1P1A-01GG	A220075-L	α	白	1	深灰	深灰	
K	SF-W1P1A-01DD	A220075-K	α	白	1	深灰	深灰	
J	SF-W1P1A-06BB	A220075-J	α	白	6	深灰	深灰	
H	SF-W1P1A-30RB	A220075-H	α	紅	—	深灰	深灰	
G	SF-W1P1A-30WW	A220075-G	α	—	—	深灰	深灰	
F	SF-W1P1A-04BB	A220075-F	α	白	4	深灰	深灰	
E	SF-W1P1A-14BB	A220075-E	α	白	4	深灰	深灰	
D	SF-W1P1A-03BB	A220075-D	α	紅	3	深灰	深灰	
C	SF-W1P1A-01BB	A220075-C	α	白	1	深灰	深灰	
B	SF-W1P1A-08BB	A220075-B	α	白	8	深灰	深灰	
A	SF-W1P1A-30BB	A220075-A	α	—	—	深灰	深灰	

- 注: 1. 偏心度0.05以下。
 2. ★印尺寸为重要管理。
 3. 外观要无: 缺胶、流纹、缩水、气泡、毛边、发亮、发黑、混色、变色、烧焦、划伤、断裂、孔堵塞等。
 4. 部品上各标识、文字都应和图纸相符, 能清晰可见。
 5. 材料需符合SS-00259标准, 指定材料以外禁止使用。
 ※在作业过程中如发现异常, 请立即终止作业, 报告相关负责人。

作業	製品名	組立図番	端子形状	印字颜色	印字形状	按钮颜色	外壳颜色	仕様書No.	規格
								S-0014	
第三角法			尺度	一般許容差		名称 电源开关“SF” P.C端子 (SPST) 外形図			
			1/1	±0.3, ±1°					
設計	製図	検図	承認	記号	部門コード	整理番号			
1980.10.14	2009.11.21	林	電子	R 22		0159		01	