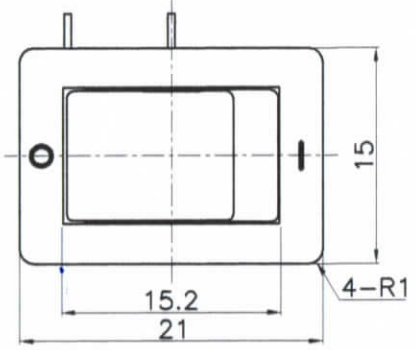
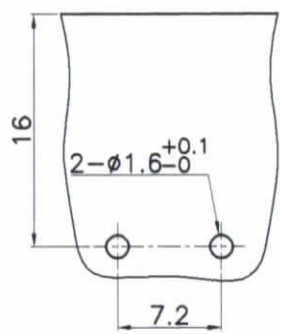


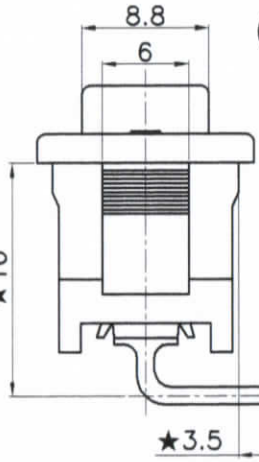
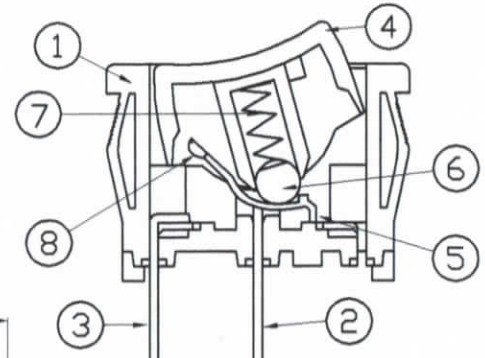
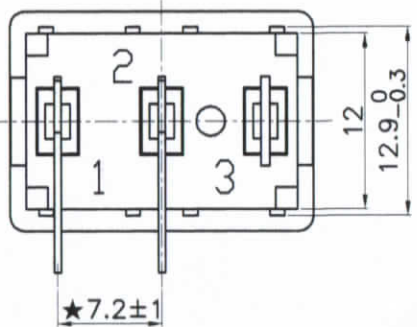
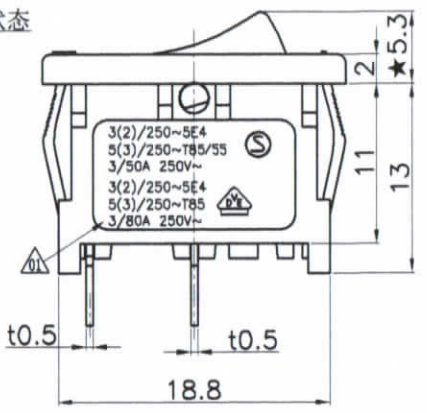
10 2810
台異耐露



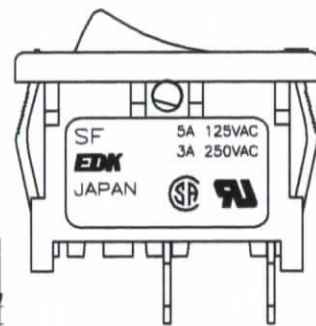
OFF状态



端子取付穴寸法

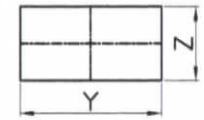


端子形状 α



★3.8+0.6-0

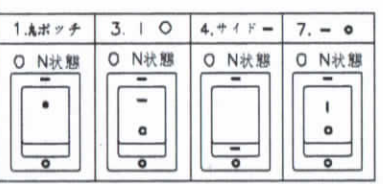
端子形状 β



板厚	Y	Z
0.75~1.25	19.2 ^{+0.1} _{-0.1}	12.9 ^{+0.1} _{-0.1}
1.25~2.0	19.4 ^{+0.1} _{-0.1}	12.9 ^{+0.1} _{-0.1}

取付パネルへの挿入方向は、ブレス面(ズレ側)として下さい

記号	来歴	年月日	氏名
01	修改善注; 3/50A 250V~→3/80A 250V~ (VDE仕様)	2011.08.22	涂太金



- 注: 1. 偏心度0.05以下。
 2. ★印尺寸为重要管理。
 3. 外观要无: 缺胶、流纹、缩水、气泡、毛边、发亮、发黑、混色、变色、烧焦、划伤、断裂、孔堵塞等。
 4. 部品上各标识、文字都应和图纸相符, 能清晰可见。
 5. 材料需符合SS-00259标准, 指定材料以外禁止使用。
 ※在作业过程中如发现异常, 请立即终止作业, 报告相关负责人。

N	SF-W1R1A-03GG	A220096-N	α	白	3	灰	灰	SEMKO V D E C S A U L
M	SF-W1R1A-07GG	A220096-M	α	白	7	灰	灰	
L	SF-W1R1A-30BB	A220096-L	α	—	—	黒	黒	
K	SF-W1R1A-23WW	A220096-K	α	—	—	白	白	
H	SF-W1R1A-07BB	A220096-H	α	白	7	黒	黒	
G	SF-W1R1A-01DDC	A220096-G	β	白	1	深灰	深灰	
F	SF-W1R1A-01BBC	A220096-F	β	白	1	黒	黒	
E	SF-W1R1A-01DD	A220096-E	α	白	1	深灰	深灰	
D	SF-W1R1A-23WW	A220096-D	α	黒	3	白	白	
C	SF-W1R1A-14BB	A220096-C	α	紅	4	黒	黒	
B	SF-W1R1A-01BB	A220096-B	α	白	1	黒	黒	
A	SF-W1R1A-03BB	A220096-A	α	白	3	黒	黒	

S-0014

作業	製品名	組立図番	端子形状	印字颜色	印字形状	按钮颜色	外壳颜色	仕様書No.	规格
第三角法		尺度	一般許容差	名称	电源开关“SF” P.C端子 (SPST) 外形図				
		1/1	±0.3, ±1°						
設計	製図	検図	承認	記号	部門コード	整理番号			
1962.05.28	2009.11.24	林	エコー電子	R 22		0182	01		
徳水	涂太金	2011-08-25	2011-08-25						
		依備	川口						