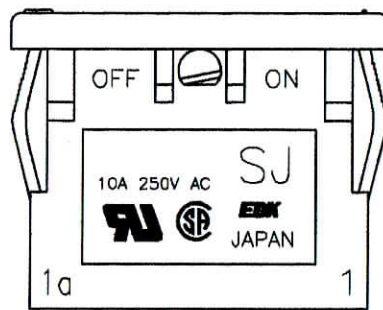
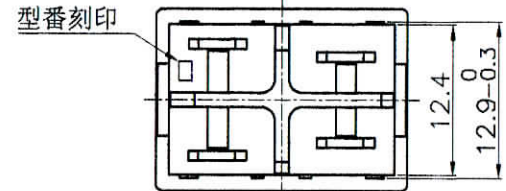
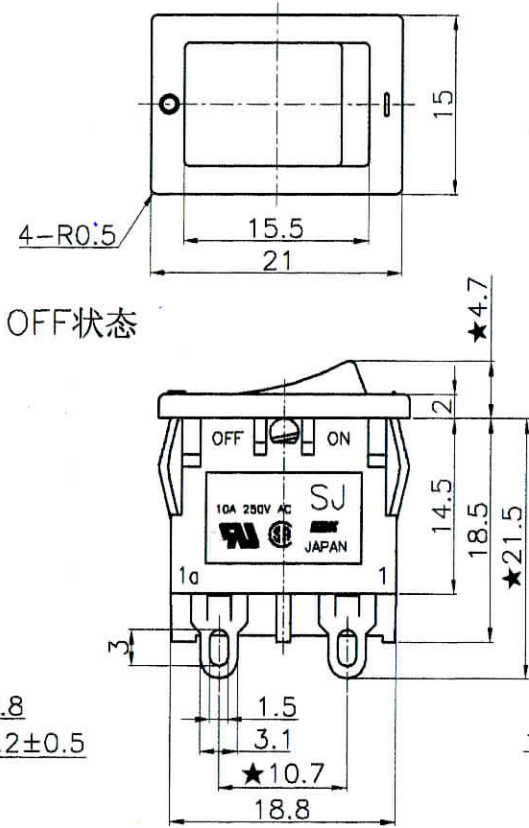


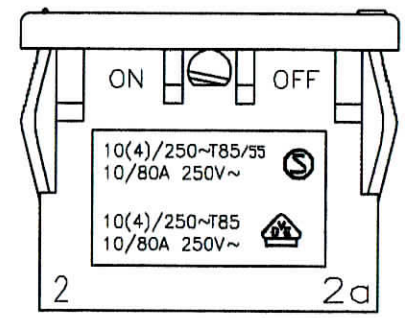
01

0243

音響器



印字图 1.5:1



印字图 1.5:1

記号	来 歴	年月日	氏名
△	印字変更	2009.03.23	涂太金

1.丸ボタン	3. O	7. - O	2.ON-OFF
O N状態	O N状態	O N状態	O N状態

- 注: 1. 偏心度0.05以下。
 2. ★印尺寸为重要管理。
 2. 外观要无: 缺胶、流纹、缩水、气泡、毛边、发亮、发黑、混色、变色、烧焦、划伤、断裂、孔堵塞等。
 3. 部品上各标识、文字都应和图纸相符, 能清晰可见。
 4. 材料需符合SS-00259标准, 指定材料以外禁止使用。
 ※在作业过程中如发现异常, 请立即终止作业, 报告相关负责人。

M	SJ-W2H4A-02BB	A 220163-M	白	2	黑	黑	SEMKO C S A V D E U L S-0033
L	SJ-W2H4A-27WW	A 220163-L	黑	7	白	白	
K	SJ-W2H4A-30MB	A 220163-K	---	---	桃	黑	
J	SJ-W2H4A-23PP	A 220163-J	黑	3	灰白	灰白	
H	SJ-W2H4A-03DD	A 220163-H	白	3	深灰	深灰	
G	SJ-W2H4A-07GG	A 220163-G	白	7	灰	灰	
F	SJ-W2H4A-30DD	A 220163-F	---	---	深灰	深灰	
E	SJ-W2H4A-03BB	A 220163-E	白	3	黑	黑	
D	SJ-W2H4A-07BB	A 220163-D	白	7	黑	黑	
C	SJ-W2H4A-27PP	A 220163-C	黑	7	灰白	灰白	
B	SJ-W2H4A-01BB	A 220163-B	白	1	黑	黑	
A	SJ-W2H4A-30BB	A 220163-A	---	---	黑	黑	

作業	製品名	組立図番	印字颜色	印字形状	按钮颜色	外壳颜色	仕様書No.	规格
第三角法		尺度	一般許容差		名称		电源开关“SJ” 焊锡端子	
		1/1	±0.3, ±1°		外形图			
設計	製図	検図	承認	記号	部門コード	整理番号		
H3.10.07	2009.03.17	林	電子	R 22		0243	△ 01	
官田	涂太金	2012-05-11	2012 JUN 11					
		依	川					