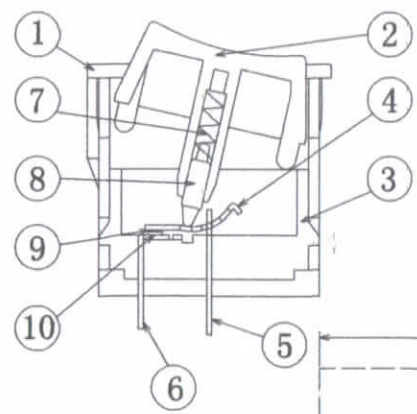
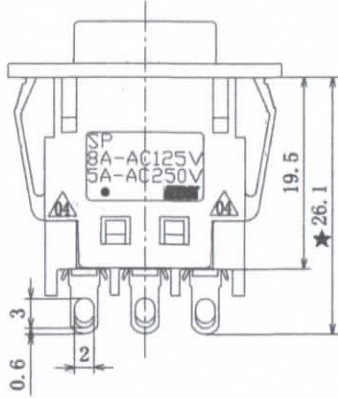
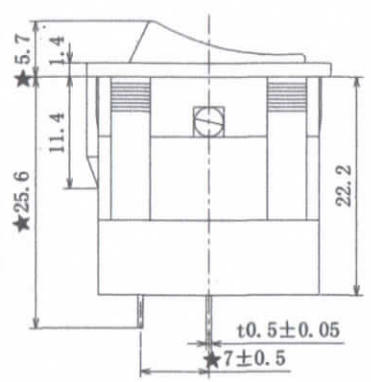
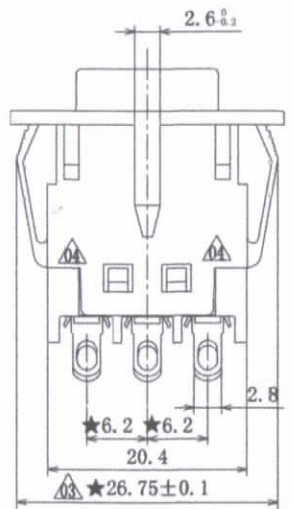
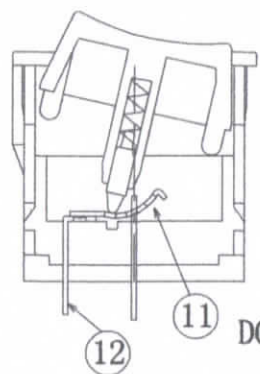
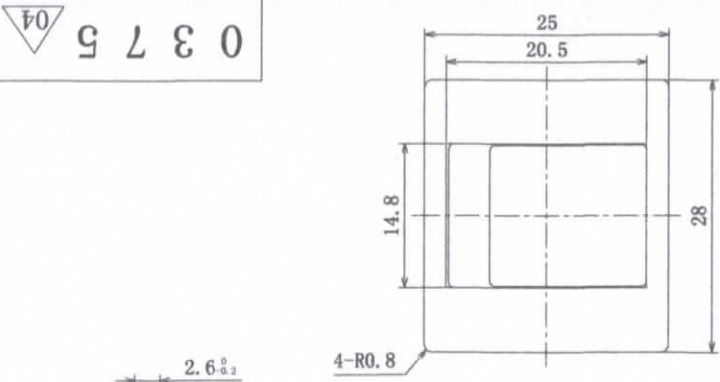


0375

記号	来 歴	年月日	氏名
01	SP改成SO	08'. 11. 04	涂太金
02	增加★号重点尺寸	09'. 03. 11	涂太金
03	增加重点尺寸; ...SS-00259...TKS-1-002...	10'. 06. 23	涂太金
04	外壳与基台装配追加四处卡位	2010. 08. 24	林依俤

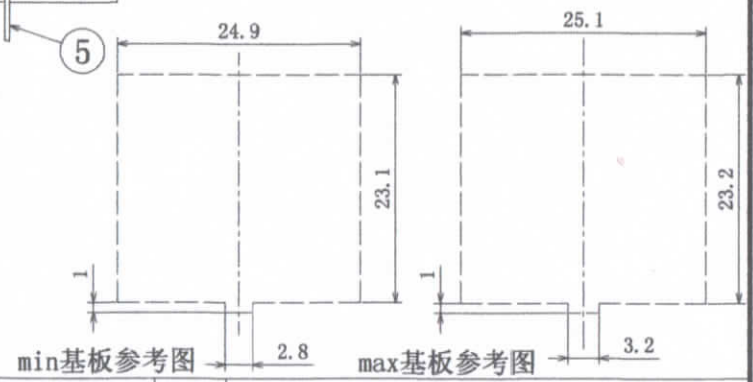
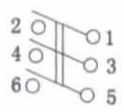


使用部材

部番	部品名	品番	材質	処理	種別	PCS
1	外壳	22-0327A	PA66(黑)		UL94V-0	1
2	按钮	22-0328A	PC(白)		94V-1	1
3	基台	22-0326A	电木粉(黑)		94V-0	1
4	可动板	22-0243A	黄铜	镀银		2
5	共通端子	22-0332A	黄铜	镀银		3
6	固定端子	22-0329A	红铜	镀银		2
7	弹簧	22-0107Z				3
8	顶柱	22-0269A	PA66		94V-0	3
9	触点	22-0102H		底部座银		3
10	触点	22-0102P-1		底部座银		2
11	可动板	22-0243B	黄铜	镀金		1
12	固定端子	22-0329B	红铜	镀金		1

MIN间隙: 0mm
MAX间隙: 0.2mm

1. 定格 AC125V 8A
AC250V 5A
DC5V 1mA
2. 性能 仕様书
3. 回路 1-2 DC回路
3-4 AC回路
5-6 AC回路



注: 1. 偏心度0.05以下。
2. ★印尺寸为重要管理。
3. 外观要无: 缺胶、流纹、缩水、气泡、毛边、发亮、发黑、混色、变色、烧焦、划伤、断裂、堵孔、变形、端子错误、金属粉、电镀不良、料花等。
4. 部品上各标志、文字都应应与图纸相符, 能清晰可见。
5. 材料需符合TKS-1-002环境有害化学物质管理基准。
※在作业过程中如发现异常, 请立即终止作业, 报告相关负责人。

A	SO-W3H1A-2EBB	S-0 0 4 7	
作業	製品名	仕様書 No.	色
第三角法	尺度	一般許容差	名称
	1:1	±0.3	SO-SW 外形图
設計	製圖	検圖	承認
2008'. 4. 15	2008'. 4. 15	林依俤	涂太金
松原	涂太金	2010-08-24	2010-08-24
		依俤	松原
記号	部門コード	整理番号	
R 22		0375	04