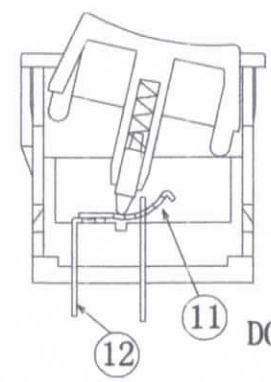
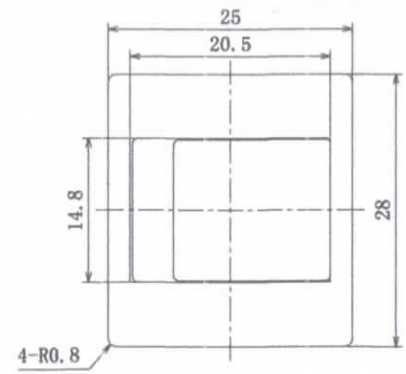
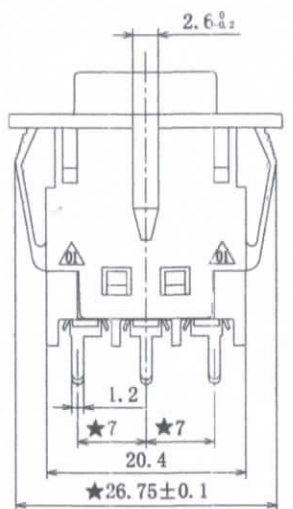
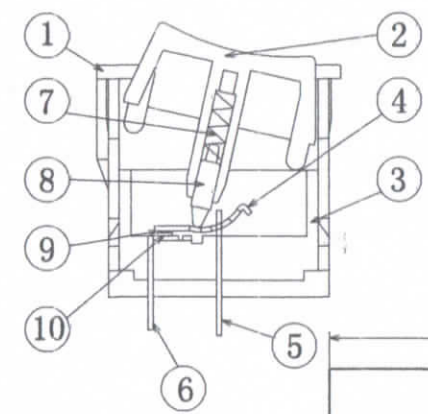
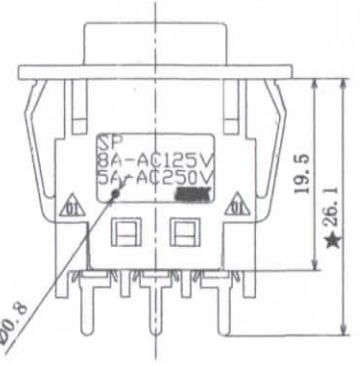
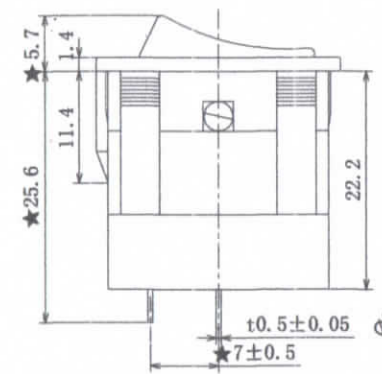


10 L L E O

記号	来 歴	年月日	氏名
△	外壳与基台追加四个卡位	2010.08.05	林依佛



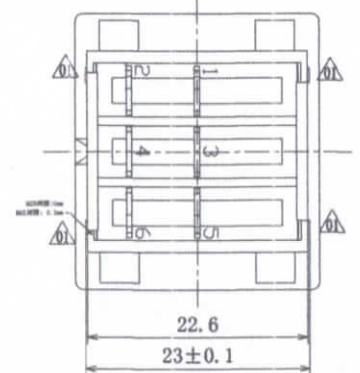
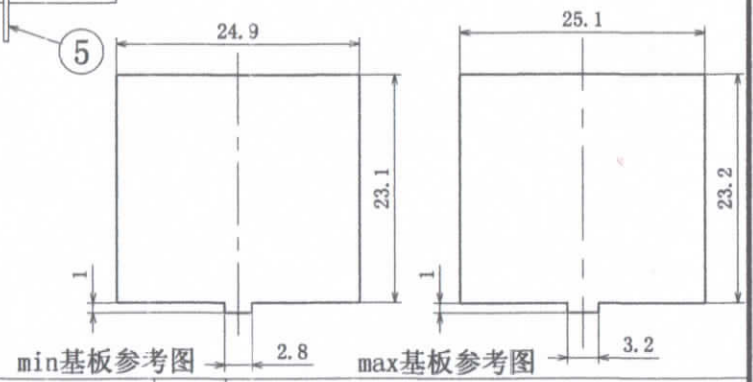
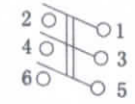
DC回路



使用部材

部番	部品名	品番	材質	処理	贈与性	PCS
1	外壳	22-0327A	PA66(黑)		UL94V-0	1
2	按钮	22-0328A	PC(白)		94V-1	1
3	基台	22-0326A	电木粉(黑)		94V-0	1
4	可动板	22-0243A	黄铜	镀银		2
5	共通端子	22-0337A	黄铜	镀银		1
		22-0337B				2
6	固定端子	22-0336A	红铜	镀银		1
		22-0336C	红铜	镀银		1
7	弹簧	22-0107Z				3
8	顶柱	22-0269A	PA66		94V-0	3
9	触点	22-0102H	底部座银			3
10	触点	22-0102-1	底部座银			2
11	可动板	22-0243B	黄铜	镀金		1
12	固定端子	22-0336B	红铜	镀金		1

1. 定格 AC125V 8A  
AC250V 5A  
DC5V 1mA
2. 性能 仕様书
3. 回路 1-2 DC回路  
3-4 AC回路  
5-6 AC回路



注: 1. 偏心度0.05以下。  
 2. ★印尺寸为重要管理。  
 3. 外观要无: 缺胶、流纹、缩水、气泡、毛边、发亮、发黑、混色、变色、烧焦、划伤、断裂、堵孔、变形、端子错误、金属粉、电镀不良、料花等。  
 4. 部品上各标志、文字都应 与图纸相符, 能清晰可见。  
 5. 材料需符合TKS-1-002环境有害化学物质管理基准。  
 ※在作业过程中如发现异常, 请立即终止作业, 报告相关负责人。

A	SO-W3S1A-2EBB	S-0 0 4 7		
作業	製品名	仕様書 No.	色	
第三角法	尺度	一般許容差	名称	
	1:1	±0.3	SO-SW PC端子 外形图	
設計	製圖	検圖	承認	記号 部門コード 整理番号
松原	2010.06.23 涂太金	林依佛 2010-08-24	一電子 松原 2010-08-24	R 22 0377 △01