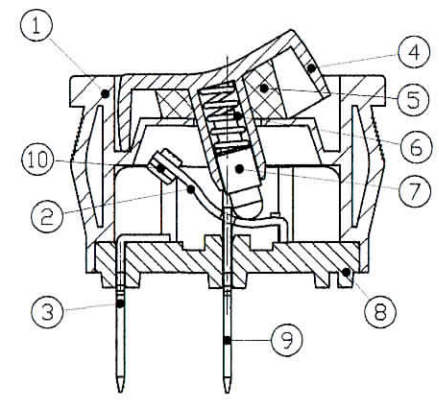
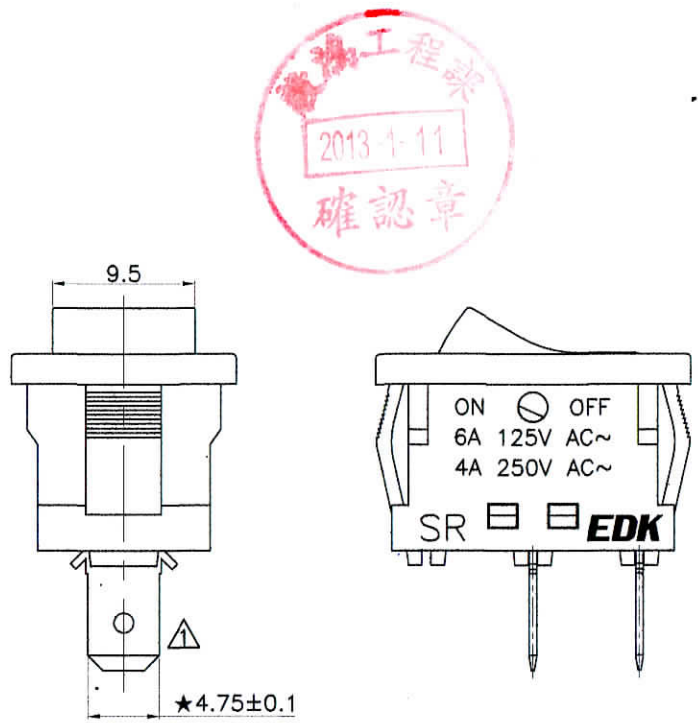
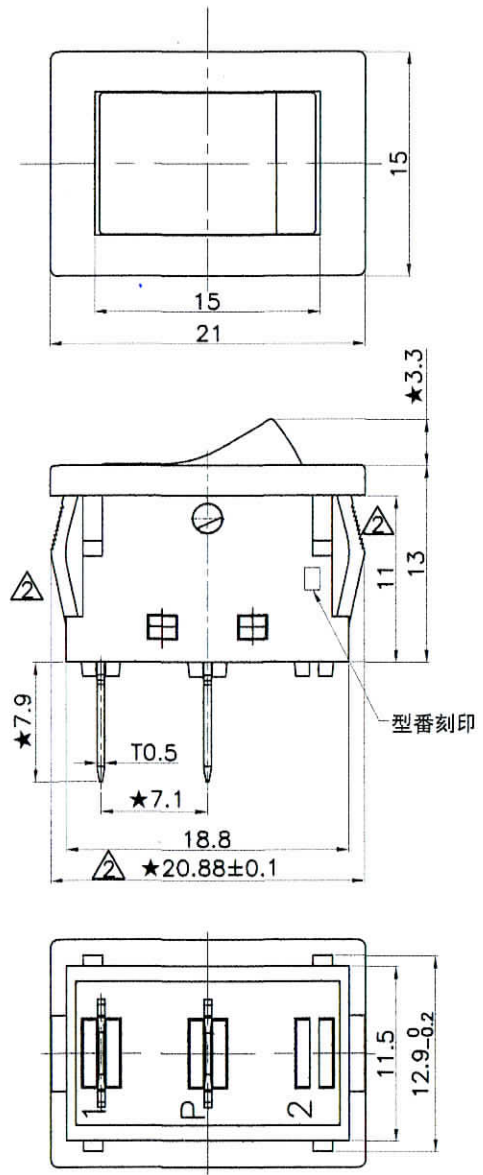


記号	来 歴	年月日	氏名
△	增加部品番号;固定端子加宽0.5;端子改成小孔	2010.11.04	涂太金
△	耳朵变更. 追加耳朵寸法	2011.06.13	涂太金
△	删除部品番号, 追加组立图番	2012.12.29	林依俤



- 注:1. ★印尺寸为重要管理.
 2. 外观要无:缺胶、流纹、料花、缩水、气泡、毛边、发亮、发黑、混色、变色、烧焦、划伤、断裂、孔堵塞、变形、电镀不良、金属粉等。
 3. 部品上各标识、文字都应和图纸相符, 能清晰可见。
 4. 材料需符合SS-00259标准, 指定材料以外禁止使用。
 ※在作业过程中如发现异常, 请立即终止作业, 报告相关负责人。

A	SR-W102A-30BB	A22-0303A △	S-0049	黒	備考
作業	製品名	組立図番	仕様書 No.	色	備考
第三角法		尺 度	一般許容差	名称:开关	
◎		2/1	±0.3, ±1°	SR-W102A-30BB 外形図	
設計	製図	検図	承認	記号 部門コード	整理番号
2010.10.18	2010.10.18	川口	涂太金	R 22	0378
		2013 1-11 依俤		2013 JAN 12 滅边	
				△03	